

SQ5 Sportback



Hinnakiri 2025

Audi Vorsprung durch Technik

Audi SQ5 Sportback



Mark ja mudel	Käigukast	Mudelikood	Mootor ja töömaht, cm ³	Võimsus, kW / hj	Hind km-ga, EUR
					SQ5 Spb
SQ5 Spb TFSI quattro	S tronic, 7-k	GUN S5Y	V6 3.0 / 2995	270 / 367	97 500,00

Reval Auto Esindused OÜ jätab endale õiguse muuta hindu ette teatamata, käesolev hinnakiri muudab kehtetuks varasemad.

Audi SQ5 Sportback standardvarustus

SQ5 Spb

9S9	"Audi virtual cockpit Plus" - täisdigitaalne 11,9" OLED näidikute paneel armatuurlauas, kolm erinevat kujundust, sh lisa MMI funktsioonid	●
2H9	Audi drive select® - võimaldab muuta auto sõidukarakteristikat (rooli, gaasipedaali tundlikkus, käigukasti töö)	●
8J5	Audi Front emergency braking assistant - kaameraga turvalisussüsteem, mis hoiatab juhti võimaliku ohu eest ja vajadusel suurendab pidurdusjõudu või teostab täieliku mahapidurduse	●
6I3	Assistentsüsteem - sõidurajalt kõrvalekaldumise hoiatussüsteem	●
JX1	Assistentsüsteem - ristmikuassistent sõiduki esiotsas - anduritega turvalisussüsteem, mis hoiatab juhti läheneva sõiduki eest, toimib kiirusel kuni 65 km/h	●
IW3	"Audi connect" hädaabi, teenindus ning juhtimine – hädaabi- ja rikkekõne valmidus; telefoni myAudi rakenduse kaudu: asukoht, olek, sõiduandmed, kliimaseadme juhtimine, alarmisignalisatsiooni teavitused	●
6C2	"Airbag" - külgturvapadjad eesistujatele, lisaks peaturvapadjade süsteem	●
4UF	"Airbag" - täismöödus turvapadjad juhile ja kaassõitjale, kaassõitja turvapadja väljalülitamise võimalus	●
8T3	Adaptiivne püsikiirushoidja	●
5MB	Dekoorliistud interjööris - matt harjatud alumiinium, antratsiit	●
QV3	Digitaalsignaali vastuvõtt raadiole - DAB (signaali vastuvõtt sõltub asukohamaal pakutavatest raadiokanalitest)	●
8G1/8VP 8IY/9I8	Esilaternad "LED Plus" tagalaternad "LED Pro" , sh päevasõidutuled LED - tehnoloogiaga, Coming-/Leaving home süsteem ning esilaternate pesuseade	●
FP1	"Functions on demand" - võimaldab autole myAudi veebipoest erinevaid funktsioone juurde tellida (täpsem info Audi esindusest)	●
EA0	Garantii - 2 aastat, läbisõidupiiranguta	●
1M5	Haakeseadme valmidus - eelpaigaldatud juhtmestik ja kohandatud mootori jahutussüsteem	●
N25/Q1D	Istmed - sportistmed kaetud mikrofiiber "Dinamica"/nahkpolstriga, kärjekujuliste õmblustega	●
3L5/7P1	Istmed - elektriliselt reguleeritavad esiistmed ning nimmetoed	●
3A2	Istmed - i-Size kinnitused kõrvalistuja istmel ning tagaistmetel, lisaks "Top Tether" ettevalmistus tagaistmetel	●
3NS	Istmed - tagaiste "Plus" , teine istmerida reguleeritav, seljatugi osaliselt (40:20:40) või täielikult allaklapitav	●
4A3	Istmesoojendus - elektriline esiistmete	●
0TD	Jalamatid veluurist, ees ja taga	●
GS5	Juhtnupud keskkonsoolis musta värvi	●
4I7/7AA	Kesklukustus distantsjuhtimisega	●
4GQ	Klaasid - esiklaas soojusisolatsiooni ning mürasummutusega	●
VW5	Klaasid - esiuste klaasid täiendava mürasummutusega	●
9AQ	Kliimaseade "Deluxe" , kolme tsooniline, elektroonilise reguleerimisega eraldi juhile ja kaassõitjale ning salongi tagaosale (täiendav TFT-displei kliimapaneeelis)	●
6E3	Komfortkäetugi esiistmete vahel	●
OM2	Kütusepaagi mahutavus ca 65L	●
6NQ	Laepolster tekstiilist, musta värvi	●
7HB	Laiendatud nahapakett - kontrastõmblused armatuurlaual	●

Audi SQ5 Sportback standardvarustus

SQ5 Spb

4ZB	Liistud - alumiinium liistud külgmiste akende ümber	●
QR9	Liiklusmärkide kaamera-põhine tuvastussüsteem	●
IU6	Meedialiides - "Audi Application Store and smartphone interface"	●
UE8	Meedialiides - USB laadimispesad auto tagaistme keskkonsoolis	●
7UG/IT3 9VD	MMI® navigatsioon "Plus", sh "MMI® touch", 14,5" puutetundlik värviekraan, "Audi connect" ning "Audi sound system" (10 kõlarit, koguväljundvõimsusega 180 vatti)	●
9X0/FT1	Parkimisassistent koos parkimisabiga auto esi- ja tagaosas - akustiline hoiatus, graafiline kujutis MMI® ekraanil	●
KA2	Parkimisabi - tagurduskaamera	●
4E6	Pagasiruumiluuk elektriliselt avatav/suletav, avamine võimalik puldist ja auto salongist ning sulgemine luugil olevast nupust	●
QE1	Panipaiga- ja pagasiruumipakett - võrgud esiistmete seljatugedel ning pagasiruumis, topsihoidja taga käetoos, panipaigad juhile ja lukustatav kindalaegas	●
4L6	Peeglid - automaatselt tumenev tahavaatepeegel	●
6XK	Peeglid - välispeeglid elektriliselt soojendatavad, reguleeritavad ja kokkuklapitavad, sh automaatselt tumenevad	●
6FW	Peeglid - välispeeglite korpus matt kroom optikaga	●
1KT/1LA	Pidurid - pidurisadulad värvitud mustaks, eesmistel "S" logo	●
1J2	Projektsioonvalgus välispeeglites	●
4G3	Põikeassistent - hoiatab juhti võimaliku takistuse eest ja vajadusel abistab juhti takistusest möödasaõidul	●
1X1	quattro® nelikvedu - nelikvedu jõumomendi jaotamisega esi- ja tagasilla vahel vastavalt sõiduoludele	●
7K1	Rehvirõhu kontrollsüsteem, optilise ja akustilise hoiatusega ühe või enama ratta rõhukao korral	●
1G8	Rehviparanduskomplekt	●
1XY	Rooliratas - multifunktsionaalne nahkkattega sportrool, kolme kodaraga disain, käiguvahetusfunktsiooniga, "lõigatud" ala- ja ülaosaga	●
0Y3	Suurendatud külmakindlus	●
9ZV	Telefon ja kommunikatsioon - "Audi phone box Light", universaalne telefonialus käetoos esiistmete vahel võimaldamaks telefonikõnesid läbi "Bluetooth" ühenduse	●
110	Turvavööd kõikidel istmetel, lukustatuse kontrollsüsteemiga ja esiistmetel turvavöö kõrguse seadistamise võimalusega	●
2Z7	Tähised - mudeli tähis tagaluugil	●
1T9	Ohutuspakett - ohukolmnurk, autoapteek ja helkurvest	●
QQ2	Valgustuspakett I "Ambient" ja kontuurvalgustus kogu autos (võimalik valida 30 värvitooni vahel)	●
1BE	Vedrustus - "S Sport" sportvedrustus	●
FB5	Värv - kontrastvärv "Tambora-hall" sõiduki alaosas	●
CB2	Veljed - kergmetallveljed 8,0J x 20", 5-Y-topeltkodaraga disain, grafiit-hall, osaliselt poleeritud, rehvidega 255/45 R20	●

● - standardvarustus; ○ - lisavarustus; -- võimalus puudub



Lisavarustus Audi SQ5 Sportback

Kood	Lisavarustus	Hind, EUR
2F1	"Audi Digital key" - võimaldab auto avada/lukustada/käivitada läbi nutiseadme (täiendav info müügikonsultandilt)	ainult koos 4K6; PQ2/PQ3 230,00
4K6/7AL	"Comfort key" koos alarmsüsteemiga - võtmeta avamis- ja lukustamissüsteem	ainult koos 2F1; PQ2/PQ3 1 145,00
QJ3	Dekoorelemendid interjööris - lülitid/nupud kaetud vanaadium-optikaga	230,00
5MK	Dekoorliistud interjööris - "Carbon", struktuurne	565,00
PAH	Disainipakett (eksterjäär) - musta värvi elemendid auto eksterjööris, Audi "rõngad" auto esi- ja tagaosas, musta värvi katusereelingud	ainult koos PFO/PFM/6FJ/6FQ/6FM 920,00
PFO	Disainipakett - "Edition one, Mythos Black" - sh must optikapakett (PAH) ning kontrastvärv auto alaosas (FB5)	ainult koos 6FJ 920,00
PFM	Disainipakett - "Edition one, Magnesium Gray" - sh must optikapakett (PAH) ning täisvärv auto alaosas (FB4)	ainult koos 6FA 1 375,00
6FM	Disainipakett - "Carbon Style Package" - välispeeglite korpus ning uste alumised liistud "Carbon"	2 410,00
1D4	Haakeseaded, mehaaniline	1 030,00
4D3	Istmed - ventilatsioonifunktsioon esiistmetel	ainult koos PWV/PW0 1 030,00
A11	Istmed - mälu funktsioon juhi istmele ning välispeeglitele	240,00
3FU	Katuseluuk - "Panoramic glass sunroof", 2-osaline, esimene osa elektriliselt juhitav, päikeseruloo kogu luugi ulatuses	1 740,00
3S1	Katusereelingud - hele alumiinium	380,00
3S2	Katusereelingud - musta värvi	ainult koos PAH 380,00
QL5	Klaasid - esiuste klaasid, alates B-piilarist tahapoole tumendatud standardklaasid	480,00
4GR	Klaasid - esiklaas täiendava elektrilise soojendusega (nähtavate kütteelementidega)	ainult koos PQ3; 9ZE mitte koos PYH 520,00
PYH	MMI experience Pro - sh "Bang & Olufsen Premium Sound System" (685 vatti, 16 kõlarit) , esiklaasile info kuvamise võimalus "Head-up display" ning USB laadimispesad suurendatud võimsusega (2 x 60 vatti/2 x 100 vatti)	ainult koos PQ2/PQ3 2 730,00
3CX	Pagasiruumi eraldusvõrk, eemaldatav	130,00
6FA	Peeglid - välispeeglite korpus kerevärvi	0,00
6FJ	Peeglid - välispeeglite korpus kõrgläike musta värvi "Audi exclusive"	ainult koos PAH/PFO 130,00
6FQ	Peeglid - välispeeglite korpus "Carbon"	770,00
PC2	Pidurid - pidurisadulad värvitud kõrgläike punaseks	405,00
7K3	Rehvirõhu/-temperatuuri kontrollsüsteem anduritega - optilise ja akustilise hoiatusega ühe või enama ratta rõhukao korral, sh kuvatakse rehvitemperatuuri näidud	ainult koos PQ2/PQ3 345,00
3Y4	Rulood külgmistele tagaakendele, manuaalsed	210,00
PW0	Salongipakett I - musta värvi, sportistmed kaetud "Fine Nappa"/"Milano" nahk polstriga ning pneumaatiliselt reguleeritavad nimmetoed massaažifunktsiooniga	ainult koos 4D3; PQ3 1 400,00
PWV	Salongipakett II - punast värvi, sportistmed kaetud "Fine Nappa"/"Milano" nahk polstriga ning pneumaatiliselt reguleeritavad nimmetoed massaažifunktsiooniga	ainult koos 4D3; PQ3 1 400,00
YYB	Salongipaketi lisa - punased õmblused, punased õmblused istmetel, keskkonsoolis, armatuuril, uksepolstritel ning roolil, turvavööd ning jalamatid punaste ääristega	ainult koos QJ3 780,00
9TF	Sisenemistuled esiustes	145,00
9M1	Seisuküte/ventilatsioon, võimaldab taimeri/kaugjuhtimispuldi kaudu käivitada autonoomse soojenduse/ventilatsiooni	ainult koos PQ2/PQ3 1 775,00
9JD	Suitsetaja pakett - sigaretisüütaja ja tuhatoos keskkonsoolis	60,00

Kood	Lisavarustus	Hind, EUR	
PQ2/5P2	Tehnikapakett "Tech Plus" <ul style="list-style-type: none"> • lisaekraan kõrvalistuja ees armatuuril - 10,9" puuetundlik ekraan, kasutada on võimalik "Audi App store", multimeediat ning võimalik abistada juhti navigatsioonisüsteemi sihtkoha valikuga • 360 kraadi kaamerad • vahetatavad tulede signatuurid • turvapadjad tagumisel istmereal • sõiduraja vahetamise abisüsteem koos ristmikuassistendiga • "Matrix LED" esilaternad 	ainult koos 2F1; 4K6 3 990,00	
PQ3/GJ6 5P2	Tehnikapakett "Tech Pro" <ul style="list-style-type: none"> • lisaekraan kõrvalistuja ees armatuuril - 10,9" puuetundlik ekraan, kasutada on võimalik "Audi App store", multimeediat ning võimalik abistada juhti navigatsioonisüsteemi sihtkoha valikuga • 360 kraadi kaamerad • vahetatavad tulede signatuurid • turvapadjad tagumisel istmereal • sõiduraja vahetamise abisüsteem koos ristmikuassistendiga • "Matrix LED" esilaternad 	Lisaks <ul style="list-style-type: none"> • elektriline roolisoojendus • väravapult "Homelink" • elektriliselt reguleeritav roolisammas • elektriline istmesoojendus esi- ja tagaistmel • "Digital OLED" tagalaternad • "Adaptive cruise assist Plus" assistentsüsteem - aktiivne reahoidja, hoiab sõidukit sõiduraja keskel, samaaegselt aitab hoida stabiilset sõidukiirust ning distantsti eesoleva sõidukiga 	ainult koos 2F1; 4K6 7 550,00
9ZE/GB1	Telefon ja kommunikatsioon - "Audi phone box" koos LTE-toega (universaalne telefonialus käetoos esiistmete vahel võimaldamaks telefonikõnesid läbi "Bluetooth" ühenduse, max 2 telefoni)	345,00	
Z20	Tähised - ilma mudeli tähiseta tagaluugil	0,00	
Q04	Valgustuspakett II "Ambient Lighting Pro" - dünaamiline interaktsioonvalgusti - teavitab/abistab teatud olukordades ning aitab interjööri animeerida	350,00	
1PD	Vargusevastased rattapoldid , võimaldavad ratast vabastada ainult spetsiaalse adapteri abil	40,00	
2MB	Vedrustus - elektrooniliselt seadistatav õhkvedrustus "S Adaptive air suspension"	ainult koos PQ2/PQ3 1 510,00	
48P	Veljed - kergmetallveljed - 8,0J x 20" 5-kodaraga disain , rehvidega 255/45 R20	0,00	
U19	Veljed - kergmetallveljed "Audi Sport" - 8,0J x 20", 5-topeltkodaraga disain, must metallik , rehvidega 255/45 R20	505,00	
CC6	Veljed - kergmetallveljed "Audi Sport" - 8,0J x 20", 5-topeltkodaraga disain, must metallik, osaliselt poleeritud , rehvidega 255/45 R20	620,00	
F80	Veljed - kergmetallveljed "Audi Sport" - 8,0J x 20", 5-topeltkodaraga "Twist" disain, matt-hall (siid), osaliselt poleeritud , rehvidega 255/45 R20	620,00	
53D	Veljed - kergmetallveljed "Audi Sport" - 8,5J x 21", 5-Y-topeltkodaraga disain, matt-hall (siid), osaliselt poleeritud , rehvidega 255/40 R21	1 540,00	
56T	Veljed - kergmetallveljed "Audi Sport" - 8,5J x 21", 5-kodaraga "Split" disain, must metallik, osaliselt poleeritud , rehvidega 255/40 R21	1 540,00	
53A	Veljed - kergmetallveljed "Audi Sport" - 8,5J x 21", mitmik-kodaraga disain (S-disain), must metallik, osaliselt poleeritud , rehvidega 255/40 R21	1 890,00	
53B	Veljed - kergmetallveljed "Audi Sport" - 8,5J x 21", mitmik-kodaraga disain (S-disain), neodüüm-kuld (matt), osaliselt poleeritud , rehvidega 255/40 R21	2 000,00	
FB4	Värv - täisvärv (sõiduki alumine serv värvitud sõidukiga sama värvi)	405,00	
Z9Z9	Välisvärv - Arkona-valge	0,00	
2Y2Y	Välisvärv - Glacier-valge metallikvärv	1 090,00	
N7N7	Välisvärv - Tambora-hall metallikvärv	1 090,00	
0E0E	Välisvärv - Mythos-must metallikvärv	1 090,00	
M4M4	Välisvärv - District-roheline metallikvärv	1 090,00	
2D2D	Välisvärv - Navarra-sinine metallikvärv	1 090,00	
6I6I	Välisvärv - Ultra-sinine metallikvärv	1 090,00	
S5S5	Välisvärv - Grenadine-punane metallikvärv	1 090,00	
Z2Z2	Välisvärv - Sakhir-kuld metallikvärv	1 605,00	
6Y6Y	Välisvärv - Daytona-hall pärlefektvärv	1 090,00	
Q0Q0	Välisvärv - "Audi exclusive" - metallik- või pärlefektvärv individuaaltellimusel	5 650,00	
EA1	Pikendatud tehasegarantii - 3 aastat (2 aastat + 1 aasta lisagarantiid), läbisõiduni 30 000 km	135,00	

Kood	Lisavarustus	Hind, EUR
EA2	Pikendatud tehasegarantii - 3 aastat (2 aastat + 1 aasta lisagarantiid), läbisõiduni 60 000 km	220,00
EA3	Pikendatud tehasegarantii - 3 aastat (2 aastat + 1 aasta lisagarantiid), läbisõiduni 90 000 km	320,00
EB4	Pikendatud tehasegarantii - 3 aastat (2 aastat + 1 aasta lisagarantiid), läbisõiduni 120 000 km	390,00
EB3	Pikendatud tehasegarantii - 3 aastat (2 aastat + 1 aasta lisagarantiid), läbisõiduni 150 000 km	470,00
EA4	Pikendatud tehasegarantii - 4 aastat (2 aastat + 2 aastat lisagarantiid), läbisõiduni 40 000 km	375,00
EA5	Pikendatud tehasegarantii - 4 aastat (2 aastat + 2 aastat lisagarantiid), läbisõiduni 80 000 km	570,00
EA6	Pikendatud tehasegarantii - 4 aastat (2 aastat + 2 aastat lisagarantiid), läbisõiduni 120 000 km	840,00
EA7	Pikendatud tehasegarantii - 5 aastat (2 aastat + 3 aastat lisagarantiid), läbisõiduni 50 000 km	635,00
EA8	Pikendatud tehasegarantii - 5 aastat (2 aastat + 3 aastat lisagarantiid), läbisõiduni 100 000 km	1 080,00
EA9	Pikendatud tehasegarantii - 5 aastat (2 aastat + 3 aastat lisagarantiid), läbisõiduni 150 000 km	1 585,00

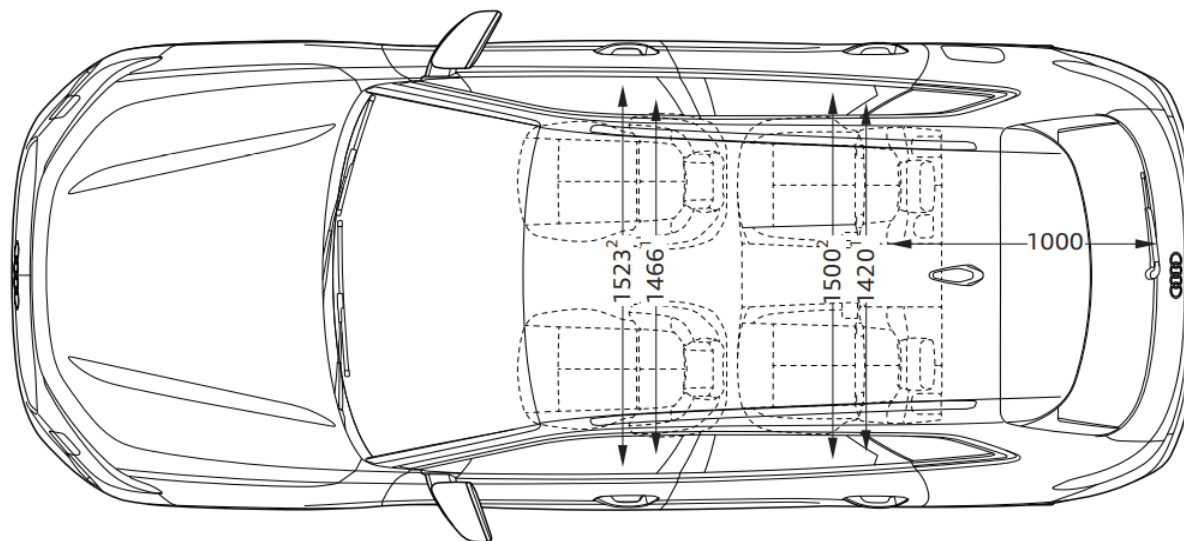
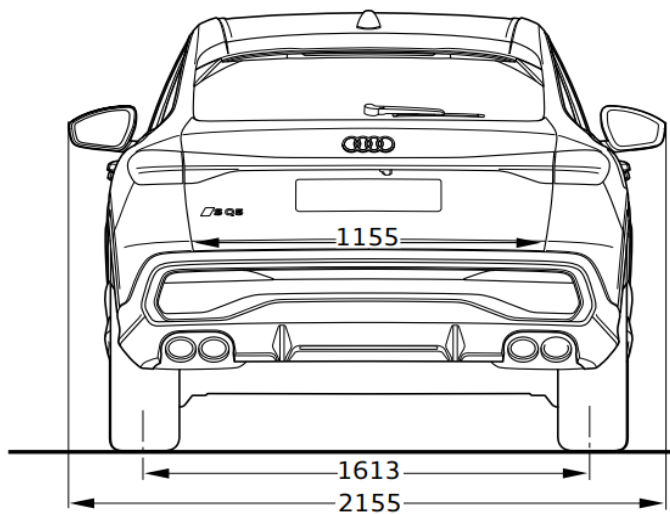
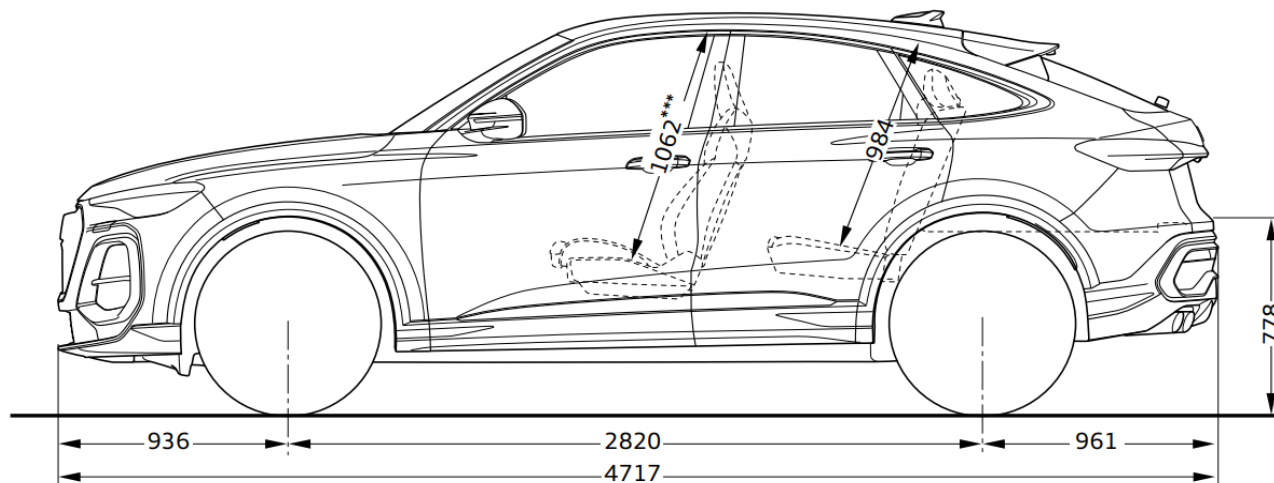
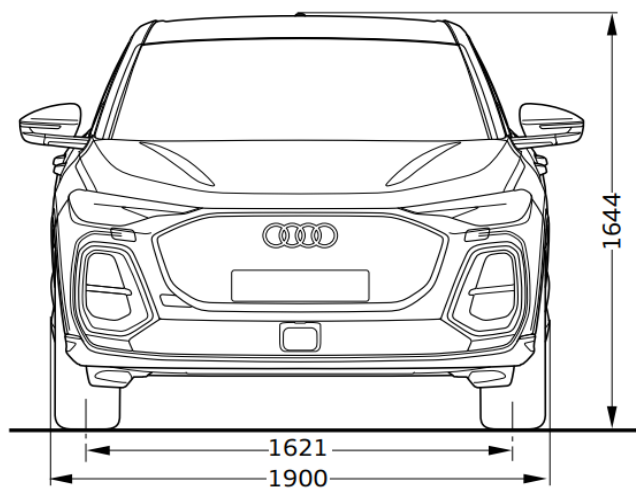
Hinnad sisaldavad 22% käibemaksu. Reval Auto Esindused OÜ jätab endale õiguse muuta hindu ette teatamata, käesolev hinnakiri muudab kehtetuks varasemad.

Originaaltarvikud ning aksessuaarid leiad www.pood.audi.ee



Audi SQ5 Sportback mõõdud:

2025





Audi Tallinn

Reval Auto Esindused OÜ
Paldiski mnt 100a, 13522 Tallinn
Tel: 611 2000
e-post: tallinn@audi.ee

Audi Tartu

Aasta Auto AS
Sepa 24b, 51013 Tartu
Tel: 7308 020
e-post: audi@aastauto.ee

Audi teeninduskeskus Pärnus

Reval Auto Esindused OÜ
Tallinna mnt 87e, 80034 Pärnu
Tel: 444 7130
e-post: parnu@audi.ee

Audi teeninduskeskus Virumaal

Møller Auto Viru AS
Narva mnt 143, 41536 Jõhvi
Tel 680 8200
e-post: viru@moller.ee