

# Q8 e-tron



Hinnakiri 2024

Audi Vorsprung durch Technik



# 2024

# Audi Q8 e-tron

Mark ja mudel	Aku, Neto / Bruto kWh	Mudelikood	Energiatarve, kombineeritud kWh/100 km	Võimsus, kW	Pöördemoment, Nm	Hind km-ga, EUR	Hind km-ga, EUR
						e-tron advanced	e-tron S line
<b>e-tron 50 quattro</b>	89 / 95	GEG *UB	24,0-20,1 (WLTP)	250	664	<b>77 900,00</b>	<b>81 100,00</b>
<b>e-tron 55 quattro</b>	106 / 114	GEG *VC	24,4-20,6 (WLTP)	300	664	<b>89 000,00</b>	<b>92 200,00</b>

\* Asendades mudelikoodis täрни tähega "B" – Q8 e-tron advanced; tähega "C" – Q8 e-tron S line

Reval Auto Esindused OÜ jätab endale õiguse muuta hindu ette teatamata, käesolev hinnakiri muudab kehtetuks varasemad.



# Audi Q8 e-tron Sportback

## 2024

Mark ja mudel	Aku, Neto / Bruto kWh	Mudelikood	Energiatarve, kombineeritud kWh/100 km	Võimsus, kW	Pöördemoment, Nm	Hind km-ga, EUR	Hind km-ga, EUR
						e-tron Spb advanced	e-tron Spb S line
<b>e-tron Spb 50 quattro</b>	89 / 95	GET *UB	23,7-19,5 (WLTP)	250	664	<b>80 000,00</b>	<b>83 200,00</b>
<b>e-tron Spb 55 quattro</b>	106 / 114	GET *VC	24,1-19,9 (WLTP)	300	664	<b>91 200,00</b>	<b>94 400,00</b>

\* Asendades mudelikoodis täрни tähega "B" – Q8 e-tron Spb advanced; tähega "C" – Q8 e-tron Spb S line

Reval Auto Esindused OÜ jätab endale õiguse muuta hindu ette teatamata, käesolev hinnakiri muudab kehtetuks varasemad.

# Audi Q8 e-tron & e-tron Sportback standardvarustus

Q8 e-tron / e-tron  
Spb S line  
Q8 e-tron / e-tron  
Spb advanced

9S8	"Audi virtual cockpit" - täisdigitaalne 12,3 tolline näidikute paneel armatuurlauas, kuvatakse kiirus, kellaaeg, läbisõit, temperatuur, telefon, raadio/meedioend	•	•
IW3	"Audi connect" hädaabi, teenindus ning juhtimine – hädaabi- ja rikkekõne valmidus; telefoni myAudi rakenduse kaudu: asukoht, olek, sõiduandmed, kliimaseadme juhtimine, alarmsignalisatsiooni teavitused	•	•
4UF	"Airbag" - täismõõdus turvapadjad juhile ja kaassõitjale, sh kaassõitja turvapadja väljalülitamise võimalus	•	•
4X3	"Airbag" - külgturvapadjad esiistmetel koos peaturvatjadega külgmiste klaaside ulatuses	•	•
6K8/QK1	"Audi pre sense FRONT" - integreeritud turvalisus-süsteem (hoiatab juhti takistustest teel ning hoidmaks ära kokkupõrget vähendab sõidukiirust)	•	•
7W1	"Audi pre sense BASIC" - integreeritud turvalisus-süsteem (ohu korral automaatselt esiistmete turvavööde pingutus, akende/katuseluugi sulgemine ja ohutulede süttimine)	•	•
6I3	Assistentsüsteem - sõidurajalt kõrvalekaldumise hoiatussüsteem	•	•
PG2	Alarmseade - salongi mahuandurid ja äravedamiskaitse läbi kallutusanduri	•	•
ZZZ	Aku - 95 kWh liitium-ioon tüüpi aku (tehasegarantiiga 8 aastat või läbisõiduni 160 000 km), e-tron 50 quattro	•	•
ZZZ	Aku - 114 kWh liitium-ioon tüüpi aku (tehasegarantiiga 8 aastat või läbisõiduni 160 000 km), e-tron 55 quattro	•	•
QV3	Digitaalsignaali vastuvõtt raadiole - DAB (signaali vastuvõtt sõltub asukohamaal pakutavatest raadiokanalitest)	•	•
5MA	Dekoorliistud interjööris - grafiit-hall	•	•
FP1	"Functions on demand" - võimaldab autole myAudi veebipoest erinevaid funktsioone juurde tellida (täpsem info Audi esindusest)	•	•
8G9/8IY	Esilaternad - esi- ja tagalaternad LED-tehnoloogiaga, sh automaatse lülitusega päevasõidutuled, ning esilaternate pesuseade	•	•
EA0	Garantii - 2 aastat, läbisõidupiiranguta	•	•
1D8	Haakeseadme valmidus	•	•
4A3	Istmed - elektrilise soojendusega esiistmed	•	•
5ZF	Istmed - peatoed kõigil viiel istmekohal	•	•
3L3	Istmed - manuaalne esiistmete kõrguse, kauguse roolist ja seljatoe kalde reguleerimise võimalus	•	•
Q1A/N2M	Istmed - standardistmed kaetud tekstiilpolstriga "Effekt"	•	•
PIH/3B3	Istmed - ISOFIX kinnitused ja "Top Tether" tagaistmetel ning ISOFIX turvaistme kinnitussüsteem kaassõitja istmele	•	•
0TD	Jalamatid ees ja taga, veluurist	•	•
G50	Juhtnuppude värvus keskkonsoolis - must (matt)	•	•
4KC/4GF	Klaasid - esiklaas kihiline, kõik klaasid kergelt roheka tooniga	•	•
9AK	Kliimaseade "Deluxe" - kahe tsooniline, elektroonilise reguleerimisega eraldi juhile ja kaassõitjale	•	•
6E1	Käetugi esiistmete vahel, reguleeritav	•	•
7HA	Laiendatud nahapakett - kunstnahkpolstriga kaetud armatuuri ülaosa	•	•
4ZB	Liistud - alumiiniumliistud külgmiste akende ümber ("High-gloss package")	•	•
7B3	Liides - 12-voldised pistukupesad sõitjateruumis (ees ja taga)	•	•
QR9	Liiklusmärkide kaamera-põhine tuvastussüsteem	•	•
70T/73P 76H	Laadimiskaabel - tava ja tööstuspistikuga laadimiskaabel ning Mode 3 laadimiskaabel (22 kW)	•	•
PLK	Laadimissüsteem "compact" - laadimisjuhtseade, sh tava- ja tööstuspistikuga laadimiskaabel (pikkusega 4,5 meetrit), sh laadija seinakinnitus ja pistiku hoidik	•	•

# Audi Q8 e-tron & e-tron Sportback standardvarustus

Q8 e-tron / e-tron  
Spb S line  
Q8 e-tron / e-tron  
Spb advanced

6N1	Laepolster - tekstiilpolster, hõbedane	●	●
7M1	Läve katteliistud alumiiniumoptikaga ees ja taga	●	-
VT5	Läve katteliistud alumiiniumoptikaga ees ja taga, valgustatud ning "S" logodega ees	-	●
4E7	Pagasiruumiluuk elektriliselt avatav/suletav, avamine võimalik puldist ja auto salongist ning sulgemine luugil olevast nupust	●	●
6SS/3U4	Pagasiruumi kate (manuaalselt liigutatav) ja põhjamatt veluurist	●	●
9X9	Parkimisabi "Plus" - parkimisabi auto esi- ja tagaosas (akustiline hoiatus, graafiline kujutis MMI® ekraanil, sh 360° vaade)	●	●
6XD	Peeglid - välispeeglid elektriliselt reguleeritavad ja soojendatavad	●	●
6FA	Peeglid - välispeeglite korpus värvitud kerevärvi, integreeritud LED-suunatudledega	●	●
4L6	Peeglid - automaatselt tumenev sisepeegel	●	●
5XC	Päikesesirmid juhile ja kaassõitjale, valgustusega ja "make-up" peeglitega	●	●
8T6	Püsikiirushoidja - "Cruise control" (toimib kiirusel 20 - 250 km/h)	●	●
QZ7	Roolivõimendi - elektromehaaniline, kiirustundlik	●	●
7UG 9VD/IT3	MMI® navigatsioon "Plus", sh "MMI® touch response", "Audi connect" (kehtivusega 3 aastat) ja 10,1-tolline puutetundlik värviekraan ning kõlarisüsteem "Audi Sound System"	●	●
9ZX/UF7	Telefon-/meedialiides - "Bluetooth interface" ja "Audi music interface"	●	●
7K1	Rehvirõhu kontrollsüsteem - visuaalne ja akustiline hoiatussüsteem ühe või enama rehvi rõhukao korral	●	●
2ZQ	Rooliratas - multifunktsionaalne "Plus" (12 juhtnuppu) nahkkattega rool, topeltkodaraga disain	●	●
2C5	Roolisamba asendi manuaalne reguleerimine, võimaldab muuta rooliratta kõrgust ja kaugust istmest	●	●
GA1	Seisusoojendus-/jahutus - võimaldab taimeri kaudu käivitada soojenduse või ventilatsiooni	●	●
0Y3	Suurendatud külmakindlus	●	●
2Z7	Tähised - mudeli tähis tagaluugil	●	●
1I0	Turvavööd kõikidel istmetel lukustatuse kontrollsüsteemiga, esiistmetel turvavöö kõrguse seadistamise võimalusega	●	●
QQ0	Valgustus - baasvalgustus salongis, sh jalaruumi, pagasiruumi ja kindalaeka valgustus, lugemistuled ja "make-up" valgustus salongi eesosas ning sisenemisvalgustusüste alaosas	●	●
1PR	Vargusevastased rattapoldid, võimaldavad ratast vabastada ainult spetsiaalse adapteri abil	●	●
1S2/1G8	Tööriista- ja rehviparanduskomplekt	●	●
1T3/KPV	Ohukolmnurk, tõkiskingad, autoapteek, helkurvest ja tulekustuti	●	●
1BK	Vedrustus - "Adaptive air suspension", elektrooniliselt seadistatav õhkvedrustus	●	○
2MB	Vedrustus - "Adaptive air suspension - sport", elektrooniliselt seadistatav õhkvedrustus	○	●
2K5	Värv - auto alumine serv kontrastvärvi (Manhattan-hall)	●	-
2K7	Värv - kerevärvi S line kaitserauad	-	●
42G	Veljed - kergmetallveljed 9J x 20", 5-kodaraga disain, rehvidega 255/50 R20	●	○
F08	Veljed - kergmetallveljed 9J x 20", 5-kodaraga disain, kontrast-hall, osaliselt poleeritud, rehvidega 255/50 R20	○	●

● - standardvarustus; ○ - lisavarustus; - - võimalus puudub



# 2024

## Lisavarustus Audi Q8 e-tron & e-tron Sportback

Kood	Lisavarustus	Hind, EUR
9S9	"Audi virtual cockpit Plus" - täisdigitaalne 12,3 tolline näidikute paneel armatuurlauas, kolm erinevat kujundust (Sport, e-tron ja Classic)	175,00
2F1	"Audi connect" võti - võimaldab auto avada/lukustada/käivitada läbi nutiseadme (uuri täiendavat infot müügikonsultandilt)	ainult koos PG3 190,00
4X4	"Airbag" - külgturvapatjade süsteem tagaistmetel (teise istmerea jaoks), sh valgustusega turvavööde kinnitused	505,00
4X9	"Airbag" - "Audi pre sense" pakett tagaistmetele - külgturvapatjade süsteem teise istmerea jaoks, sh elektrilised turvavööde pingutid ning valgustusega turvavööde kinnitused	825,00
6I5	Assistentsüsteem - sõidurajalt kõrvalekaldumise hoiatussüsteem automaatse pidurdusega hädaolukorras	230,00
PCH	"Audi lane change warning" koos "Audi pre sense REAR" - sõiduraja vahetamise abisüsteem koos automaatselt toimivate ennetavate turvalisusmeetmetega	695,00
PCM	Assistentpakett "City" - Audi side assist" koos "Audi pre sense REAR" ja ristmikuassistent (ristisuunalise liikluse hoiatus)	ainult koos 7X5/PCZ/PCV; 6XK/6XL/PAF 1 210,00
PCC	Assistentpakett "Tour" - adaptiivne püsikiirushoidja ning sõidurajalt kõrvalekaldumise hoiatussüsteem	1 720,00
PCV	Assistentpakett - parkimisassistent, sh parkimisabi auto esi- ja tagaosas koos 360° kaameraga (sõiduk pargib end ise, kuid juht peab all hoidma keskkonsoolis asetsevat P nuppu)	ainult koos 6XK/6XL/PAF 1 830,00
PCF	Assistentpakett - parkimisassistent, sh parkimisabi auto esi- ja tagaosas koos 360° kaameraga (sõiduk pargib end ise, kuid juht peab all hoidma P nuppu myAudi rakenduses/keskkonsooli)	ainult koos 6XK/6XL/PAF; PG3 1 950,00
PBY	Assistentpakett "Plus" - assistentpakett "City", "Tour" ning parkimisassistent, sh parkimisabi ees ja taga koos 360° kaameraga (PCF)	ainult koos 6XK/6XL/PAF; PG3 4 465,00
PG3	"Comfort key" - võtmeta avamis- ja lukustamissüsteem	945,00
5TG	Dekoorliistud interjööris - tume harjatud alumiinium (matt)	460,00
5MB	Dekoorliistud interjööris - laava-hall naturaalne saarepuit	635,00
7TN	Dekoorliistud interjööris - naturaalne hele pähkliipuit	635,00
5MI	Dekoorliistud interjööris - tumepruun naturaalne mägivahtra puit	635,00
QU1	Digitaalsignaali vastuvõtt TV-le (signaali vastuvõtt sõltub asukohamaal pakutavatest kanalitest)	1 320,00
4ZD	Disainipakett (eksterjööris) - "Black Styling package" - must optika külgmiste akende ümber ja iluvõre äärisel ning detailid auto esi- ja tagaosas	ainult koos 6XK/6XL/PAF 805,00
4ZP	Disainipakett (eksterjööris) - "Black Appearance package Plus" - must optika külgmiste akende ümber ja iluvõre äärisel ning detailid auto esi- ja tagaosas, sh mustad Audi "rõngad"	ainult koos 6XK/6XL/PAF 1 035,00
WD4	Disainipakett (eksterjööris) - "Advanced Plus" - sh kergmetallveljed 9,5J x 21", 5-kodaraga "Aero" disain, neodüüm-kuld (matt), rehvidega 265/45 R21 (F60), auto alaosa värvitud kerevärvi, must optikapakett "Plus" ning kerevärvi iluvõre, välispeeglite korpus musta värvi ning sisenemistuled ustes	advanced ; ainult koos OE0E/Z7Z7/9E9E/G5G5 ; 6XK/6XL/PAF 5 320,00
8G1	Esilaternad - kaugtulede ümberlülitamise assistent	mitte koos PX6/PXC 175,00
PX6	Esilaternad "Matrix LED" tehnoloogiaga ja LED-tehnoloogiaga tagatuled, sh dünaamilised suunatud esi- ja tagalaternates	1 660,00
PXC	Esilaternad "Digital Matrix LED" tehnoloogiaga ja LED-tehnoloogiaga tagatuled, sh dünaamilised suunatud esi- ja tagalaternates	5 145,00
KS1	Esiklaasile info kuvamise võimalus - "Head-up display"	1 595,00
1D2	Haakesead, mehaaniline	680,00
PV3	Istmed - esiistmete elektriline reguleerimise võimalus (juhiste mälu), sh elektriliselt reguleeritavad nimmetoed	ainult koos 6XG/6XL/PAF 1 430,00
PV6	Istmed - esiistmete elektriline reguleerimise võimalus koos mälu funktsiooniga, sh elektriliselt reguleeritavad nimmetoed	ainult koos PS8;6XG/6XL/PAF 0,00
PS8	Istmed - elektriliselt reguleeritavad eesmised individuaalsed kontuur/komfortistmed	ainult koos 6E3;PV6 6XG/6XL/PAF; N0Q/N0K 2 860,00
4A4	Istmed - istmesoojendus elektriline esi- ja tagaistmetele	ainult koos 9AQ; mitte koos standardpolstriga 440,00

Kood	Lisavarustus	Hind, EUR
4D3	Istmed - esiistmed ventilatsioonifunktsiooniga	ainult koos PV3/PV6; NOK/NOQ/N4M/N5W 915,00
4D8	Istmed - esiistmed ventilatsiooni- ja massaaži-funktsiooniga	ainult koos PS8;6E3 NOK/NOQ 1 775,00
7P1	Istmed - esiistmete nimmetoe reguleerimise võimalus, elektriline	325,00
5ZC	Istmed - esiistmete peatugede täiendav reguleerimise võimalus (sisaldub pakettis PS8)	175,00
Q1D	Istmed - esiistmed sportistmed (sisaldub pakettis WQS)	ainult koos N5J/N5D 730,00
N4M	Istmed - kaetud nahkpolster kombineeritud kunstnahkpolstriga (mono.pur 550)	ainult standardistmetega 1 320,00
N5J	Istmed - kaetud polstriga mikrofiiber "Dinamica"/nahk	ainult koos 6E3;Q1D; 7P1/PV3/PV6 1 605,00
N5D	Istmed - kaetud nahkpolstriga "Valcona"	ainult koos 6E3;Q1D; 7P1/PV3/PV6 2 685,00
N0K	Istmed - kaetud nahkpolstriga "Milano"/"Valcona"	ainult koos PS8; PV6; 4D3/4D8 2 685,00
N0Q	Istmed - kaetud nahkpolstriga "Valcona"	ainult koos PS8; 7HD; QQ1/QQ2 1 485,00
G55	Juhtnupud keskkonsoolis - kõrgläike musta värvi ("haptic feedback") ja laiendatud alumiinium optika auto salongis (MMI-l, akende tõstukitel, tuledelülitil)	290,00
3S1	Katusereelingud - hele alumiinium	mitte koos 4ZD/4ZP 460,00
3S2	Katusereelingud - must	460,00
3FU	Katuseluuk "Panoramic glass roof" - elektriliselt juhitud, kahe osaline ning toonitud turvaklaasist	1 705,00
QL5	Klaasid - tumendatud alates B-piilarist tahapoole ("Privacy Glass")	520,00
VW0	Klaasid - külgmised klaasid topeltklaasid (parandamiseks auto sisemist mürataset)	575,00
9PF	Klaasipuhastajate süsteem - adaptiivne (klaasipuhastaja hoobadesse integreeritud soojendusega pesudüüsid)	415,00
6E3	Komfortkäetugi esiistmete vahel, reguleeritava kauguse ja kaldenurgaga	mitte koos standardpolstriga 230,00
9AQ	Komfortkliimaseade "Deluxe" nelja-tsooniga, võimaldab reguleerida temperatuuri ja õhujaotust lisaks ka tagaistmetel	915,00
9V5	Kõlarisüsteem "Bang & Olufsen Premium Sound System 3D kõlaga" (16 kõlarit, 15 kanaliga helivõimendi koguväljundvõimsusega 705 vatti)	ainult koos QQ1/QQ2 880,00
6NQ	Laepolster - musta värvi tekstiilpolster	sisaldub pakettis WQS 370,00
JS1	Laadimisliides - lisa AC laadimisliides kõrvalistuja pool (laadida saab vaid ühe liidese kaudu korraga)	520,00
73Q	Laadimiskaabel - 22 kW laadimisvõimalusega tööstuspistikuga laadimiskaabel (pikkusega 1,6 meetrit)	ainult koos PLL 0,00
EH2	Laadimiskaabel - 7,5m pikkune laadimiskaabel	ainult koos PLL 95,00
PLL	Laadimissüsteem "connect" - laadimisjuhtseade, võimaldab sõidukit laadida võimsusega kuni 22 kW (2,5m pikkune laadimiskaabel) <b>NB! - 22 kW laadimisvõimsus ainult KB4 olemasolul</b>	790,00
KB4	Laadimissüsteem - lisab sõidukile 22 kW laadimisvalmiduse (AC)	ainult koos JS1 1 905,00
7HM	Laiendatud nahapakett - I, kunstnahkpolstriga kaetud osaliselt keskkonsool, uste käetoed ja armatuuri ülaosa	415,00
7HD	Laiendatud nahapakett - II, nahkpolstriga kaetud osaliselt keskkonsool, uste käetoed ja armatuuri ülaosa	1 200,00
VT3	Läve katteliistud alumiiniumist ees ja taga, valgustatud	mitte S line 210,00
IU4	Meedialiides - "Audi App store & Smartphone Interface"	475,00
UE8	Meedialiides - "Audi Music Interface" tagumise istme konsoolis, sh 2 x USB (laadimispesa)	175,00
7D5	Meedialiides - DVD/CD-mängija kindalaekas (MP3, WMA ja AAC)	175,00
QE1	Panipaiga- ja pagasiruumipakett - joogitopsihoidjad tagumise istme käetoed, sh panipaik pagasiruumi põhjas ja kinnitusvõrgud pagasiruumis	140,00
6SJ	Pagasiruumi vaipkate - kahepoolsest kasutatav, kokku klapitav	150,00

Kood	Lisavarustus	Hind, EUR
3CX	Pagasiruumi eraldusvõrk, eemaldatav	mitte Sportback 125,00
PC3	Pidurisadulad värvitud kõrgläike punaseks	460,00
KA2	Parkimisabi - kaamera auto tagaosas	540,00
7X5	Parkimisassistent koos selektiivse näiduga (parkimiskoha otsing ja automaatne rooli juhtimine)	405,00
7X5/KA2	Parkimisassistent koos selektiivse näiduga koos kaamera tagaosas (parkimiskoha otsing ja automaatne rooli juhtimine)	945,00
PAF	Peeglid - virtuaalsed välispeeglid (kaameratega peeglisüsteem, kuvab kaamerapildi uksepolsti ülaosas asetsevatele OLED - tehnoloogiaga ekraanidele)	ainult koos KA2/PCZ; PCH/PCM 1 895,00
6XG	Peeglid - välispeeglid mälu-funktsiooniga	ainult koos PV3/PV6 0,00
6XK	Peeglid - välispeeglid elektriliselt kokkuklapitavad ja automaatselt tumenevad	405,00
6XL	Peeglid - välispeeglid elektriliselt kokkuklapitavad ja automaatselt tumenevad ning mälu-funktsiooniga	ainult koos PV3/PV6 405,00
6FJ	Peeglid - välispeeglite korpus värvitud kõrgläike musta värvi	ainult koos 4ZD/4ZP/WD6 125,00
6FQ	Peeglid - välispeeglite korpus "Carbon"	790,00
5XF	Päikesesirmid juhile ja kaassõitjale, pikendatavad	65,00
3Y4	Ruloo tagumistele külgakendele (manuaalne)	230,00
Z2M	Rooliratas - multifunktsionaalne "Plus" (12 juhtnuppu) nahkkattega rool, topeltkodaraga disain, elektrilise soojendusega	220,00
1XW	Rooliratas - multifunktsionaalne "Plus" (12 juhtnuppu) kolme kodaraga sportrool	135,00
2PF	Rooliratas - multifunktsionaalne "Plus" (12 juhtnuppu) kolme kodaraga sportrool, "lõigatud alaosaga"	ei saa koos PCC 265,00
1XP	Rooliratas - multifunktsionaalne "Plus" (12 juhtnuppu) kolme kodaraga sportrool, elektrilise soojendusega	355,00
2C7	Roolisamba asendi elektriline reguleerimine, võimaldab muuta rooliratta kõrgust ja kaugust istmest	ainult koos PV3/PV6 460,00
7K3	Rehvirõhu/-temperatuuri kontrollsüsteem anduritega - optilise ja akustilise hoiatusega ühe või enama ratta rõhukao korral, sh kuvatakse rehvitemperatuuri näidud	350,00
WD6/PC3/6FJ 6E3/5MK/Q1D N5K/QL5/YYB 7HM	S line „Black edition“ – sh must laepolster, sisenemistuled ustes, juhtnupud keskkonsoolis musta värvi, valgustuspakett II, Singleframe valgustus, must optikapakett + tähised ning kerevärvi iluvõre, punased pidurisadulad, välispeeglite korpus musta värvi, komfortkäetugi, dekoorliistud "Carbon Square", sportistmed kaetud mikrofiiber "Frequenz"/nahk (Q1D+N5K), tumendatud klaasid, punased õmblused (YYB), laiendatud nahapakett I	S line; ainult koos 2Y2Y/0E0E/Z7Z7/6Y6Y C8E/47D/54L;1XP/2PF; 6XK/6XL/PAF 6 280,00
WD7/QL5 PC6	S line "Competition" - sh kaitseraud "S" mudeli disainiga, must optikapakett "Plus" ning kerevärvi iluvõre, välispeeglite korpus "Carbon", sisenemistuled ustes, tumendatud klaasid alates B-piilarist tahapoolle ning punased pidurisadulad ees/taga	S line; ainult koos 0E0E/2Y2Y/6Y6Y/Z7Z7/6I6I ; 60N/U95/U99/V40; 6XK/6XL/PAF 5 880,00
WQ5/STG Q1D	S line sportpakett - sh sportistmed (Q1D), komfortkäetugi (6E3), logod, dekoorliist (STG), must laepolster (6NQ) ja lävekatteliistud "S line" (VT5)	ainult koos N2R/N5K; 1XW/1XP/2PF 2 990,00
5TG	S line dekoorliistud interjööris - tume harjatud alumiinium (matt)	ainult koos WQS 0,00
5MB	S line dekoorliistud interjööris - laava-hall naturaalne saarepuit	ainult koos WQS 175,00
5MC	S line dekoorliistud interjööris - antratsiit-polüesterkangas	ainult koos WQS 575,00
5MK	S line dekoorliistud interjööris - struktuur "Carbon Square"	ainult koos WD6 0,00
Q4Q/N2R	S line "S" sportistmed, kaetud S line istmepolstriga "Valcona" (kärjekujuliste kontrastõmblustega)	ainult koos WQS/WD6;PV3 2 240,00
N5K	S line istmepolster - mikrofiiber "Frequenz"/ nahk, sh kaetud istmete peatoed ja käetugi	ainult koos WQS 0,00
N2R	S line istmepolster - "Valcona", sh kaetud istmete peatoed ja käetugi	ainult koos WQS/WD6 1 090,00
YYB	S line istmepolstri lisa - punased õmblused istmetel, käetugedel, keskkonsoolil ning roolirattal, sh punaste äärtega turvavööd (1XP ainult koos PCC/PBZ)	ainult koos WQS; 7HM; 1XP/2PF 780,00
1XW	S line rooliratas - multifunktsionaalne "Plus" (12 juhtnuppu) kolme kodaraga sportrool	ainult koos WQS 135,00
2PF	S line rooliratas - multifunktsionaalne "Plus" (12 juhtnuppu) kolme kodaraga sportrool, "lõigatud alaosaga"	ainult koos WQS/WD6 ei saa koos PCC 265,00
1XP	S line rooliratas - multifunktsionaalne "Plus" (12 juhtnuppu) kolme kodaraga sportrool, elektrilise soojendusega	ainult koos WQS/WD6; PCC 355,00



Kood	Lisavarustus	Hind, EUR
GA2	Seisusoojendus-/jahutus "Comfort" - võimaldab taimeri kaudu käivitada soojenduse või ventilatsiooni (peeglite, klaaside, rooli ja istmesoojenduse aktiveerimine)	110,00
GZ2	Servosulgur ustele - automaatne mittetäielikult sulgunud ukse sulgemine, sh elektriline lastelukkk tagaustes	ainult koos QQ1/QQ2 735,00
9JC	Suitsetaja pakett - tuhatoos ja sigaretisüütaja keskkonsoolis	65,00
UD3	Singleframe valgustus - esitulede vahel olev valgusriba valgustab auto iluvõret	415,00
9TF	Sisenemistuled ustes ees ja taga koos "e-tron" logo projektsiooniga	275,00
9ZV	Telefon ja kommunikatsioon - "Audi phone box Light" universaalne telefonialus käetoos esiistmete vahel võimaldamaks telefonikõnesid läbi "Bluetooth" ühenduse	350,00
9ZE/GB1	Telefon ja kommunikatsioon - "Audi phone box" koos LTE-toega, universaalne telefonialus käetoos esiistmete vahel võimaldamaks telefonikõnesid läbi "Bluetooth" ühenduse	575,00
2Z0	Tähised - mudeli tähisteta tagaluugil	0,00
1S1/3F1	Varuratas (ruumisäästev) ja tungraud	365,00
QQ1	Valgustuspakett I - "Ambient Lighting package" - "Ambient" valgustus armatuurlauas ja ustes (ees ja taga)	350,00
QQ2	Valgustuspakett II - "Ambient Lighting package Plus" - "Ambient" ja kontuurvalgustus kogu autos (võimalik valida 30 värvitooni vahel)	665,00
2MB	Vedrustus - "Adaptive air suspension - sport", elektrooniliselt seadistatav õhkvedrustus kõigile neljale rattale	mitte S line 315,00
VC2	Värvapult "HomeLink" - integreeritud programmeeritav kaugjuhtimispult garaaži/värava uste avamiseks ja sulgemiseks	290,00
2V9	Õhuionisaator salongi esiosas - ioniseerides õhku vähendatakse kahjulikke lenduvaid osakesi ja mikroobe, mis parandab õhu kvaliteeti auto salongis, sh õhu aromisaator	ainult koos 9AQ 460,00
42G	Veljed - kergmetallveljed 9J x 20", 5-kodaraga disain, rehvidega 255/50 R20	S line 0,00
F08	Veljed - kergmetallveljed 9J x 20", 5-kodaraga "Dynamic" disain, kontrasthalli värvi, osaliselt poleeritud, rehvidega 255/50 R20	advanced 175,00
42H	Veljed - kergmetallveljed 9J x 20", 5-kodaraga "Aero" disain, grafiit-hall, osaliselt poleeritud, rehvidega 255/50 R20	advanced 175,00
42H	Veljed - kergmetallveljed 9J x 20", 5-kodaraga "Aero" disain, grafiit-hall, osaliselt poleeritud, rehvidega 255/50 R20	S line 0,00
F49	Veljed - kergmetallveljed 9,5J x 21", 15-kodaraga "Star" disain, kontrasthalli värvi, osaliselt poleeritud, rehvidega 265/45 R21	advanced 1 200,00
F49	Veljed - kergmetallveljed 9,5J x 21", 15-kodaraga "Star" disain, kontrasthalli värvi, osaliselt poleeritud, rehvidega 265/45 R21	S line 1 030,00
47C	Veljed - kergmetallveljed 9,5J x 21", 5-kodaraga "Aero" disain, grafiit-hall, osaliselt poleeritud, rehvidega 265/45 R21	advanced 1 200,00
47C	Veljed - kergmetallveljed 9,5J x 21", 5-kodaraga "Aero" disain, grafiit-hall, osaliselt poleeritud, rehvidega 265/45 R21	S line 1 030,00
47B	Veljed - kergmetallveljed 9,5J x 21", 5-kodaraga "Turbine" disain, läikivmusta optikaga, osaliselt poleeritud, rehvidega 265/45 R21	advanced 1 315,00
47B	Veljed - kergmetallveljed 9,5J x 21", 5-kodaraga "Turbine" disain, läikivmusta optikaga, osaliselt poleeritud, rehvidega 265/45 R21	S line 1 140,00
42P	Veljed - kergmetallveljed "Audi Sport" 9,5J x 21", 10-kodaraga "Rotor" disain, antratsiit-must, osaliselt poleeritud, rehvidega 265/45 R21	advanced 1 550,00
42P	Veljed - kergmetallveljed "Audi Sport" 9,5J x 21", 10-kodaraga "Rotor" disain, antratsiit-must, osaliselt poleeritud, rehvidega 265/45 R21	S line 1 375,00
47D	Veljed - kergmetallveljed "Audi Sport" 9,5J x 21", 5-kodaraga "Aero" disain, must metallik, rehvidega 265/45 R21	advanced 1 595,00
47D	Veljed - kergmetallveljed "Audi Sport" 9,5J x 21", 5-kodaraga "Aero" disain, must metallik, rehvidega 265/45 R21	S line 1 420,00
54L	Veljed - kergmetallveljed "Audi Sport" 9,5J x 22", 5-kodaraga "Structure" disain, titaan-hall, osaliselt poleeritud, rehvidega 265/40 R22	advanced 2 390,00
54L	Veljed - kergmetallveljed "Audi Sport" 9,5J x 22", 5-kodaraga "Structure" disain, titaan-hall, osaliselt poleeritud, rehvidega 265/40 R22	S line 2 220,00
C8E	Veljed - kergmetallveljed "Audi Sport" 9,5J x 22", 6-kodaraga disain, must metallik, osaliselt poleeritud, rehvidega 265/40 R22	advanced 2 390,00
C8E	Veljed - kergmetallveljed "Audi Sport" 9,5J x 22", 6-kodaraga disain, must metallik, osaliselt poleeritud, rehvidega 265/40 R22	S line 2 220,00
60N	Veljed - kergmetallveljed 10,5J x 21", 5-kodaraga "Star" disain, must metallik, rehvidega 285/40 R21	ainult koos WD7 1 200,00
U95	Veljed - kergmetallveljed 10,5J x 21", 5-kodaraga "Star" disain, grafiit-hall osaliselt poleeritud, rehvidega 285/40 R21	ainult koos WD7 1 660,00

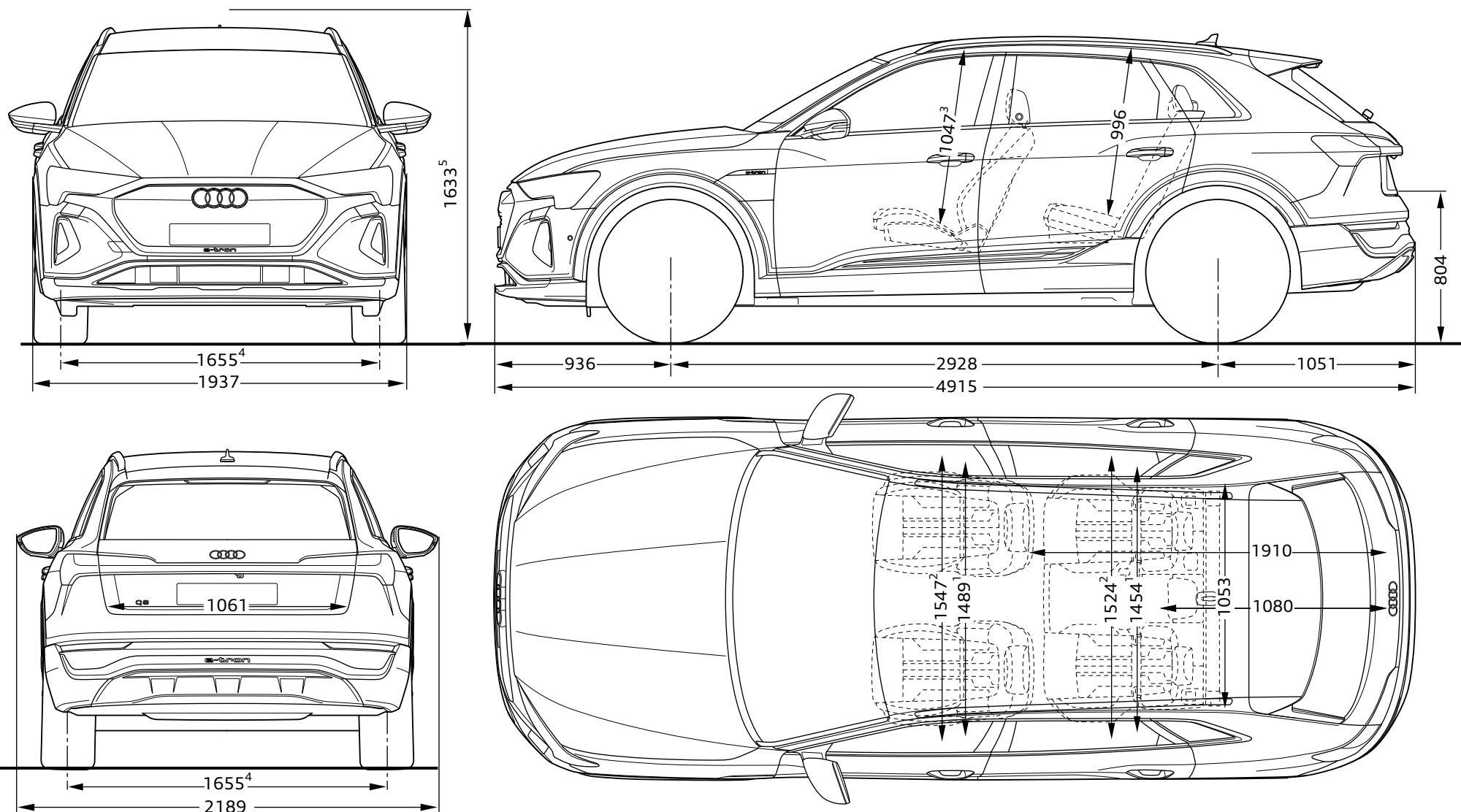
Kood	Lisavarustus		Hind, EUR
U99	Veljed - kergmetallveljed "Audi Sport" 10,5J x 21", 5-Y-kodaraga "Rotor" disain, musta värvi, osaliselt poleeritud, rehvidega 285/40 R21	ainult koos WD7	2 165,00
V40	Veljed - kergmetallveljed "Audi Sport" 10,5J x 22", 5-kodaraga disain, titaan-hall, osaliselt poleeritud, rehvidega 285/35 R22	ainult koos WD7	2 965,00
VJ1	Värv - auto alumine serv autoga sama värvi	advanced	405,00
2K8	Värv - auto alumine serv kontrastvärvi (Manhattan hall)	S line	405,00
G5G5	Välisvärv - Magnet-hall		0,00
Z7Z7	Välisvärv - Chronos-hall metallikvärv		1 205,00
3D3D	Välisvärv - Plasma-sinine metallikvärv		1 205,00
2Y2Y	Välisvärv - Glacier-valge metallikvärv		1 205,00
0E0E	Välisvärv - Mythos-must metallikvärv		1 205,00
9E9E	Välisvärv - Madeira-pruun metallikvärv		1 205,00
7M7M	Välisvärv - Siam-beež metallikvärv	advanced mitte koos VJ1	1 205,00
L5L5	Välisvärv - Florett-hõbe metallikvärv	advanced	1 205,00
H1H1	Välisvärv - Manhattan-hall metallikvärv	advanced	1 205,00
6I6I	Välisvärv - Ultra-sinine metallikvärv	S line	1 205,00
G1G1	Välisvärv - Soneira-punane metallikvärv		2 060,00
6Y6Y	Välisvärv - Daytona-hall pärleffektvärv	S line	1 205,00
Q0Q0	Välisvärv - "Audi Exclusive"		4 235,00
EA1	Pikendatud tehasegarantii - 3 aastat (2 aastat + 1 aasta lisagarantiid), läbisõiduni 30 000 km		165,00
EA2	Pikendatud tehasegarantii - 3 aastat (2 aastat + 1 aasta lisagarantiid), läbisõiduni 60 000 km		245,00
EA3	Pikendatud tehasegarantii - 3 aastat (2 aastat + 1 aasta lisagarantiid), läbisõiduni 90 000 km		360,00
EB4	Pikendatud tehasegarantii - 3 aastat (2 aastat + 1 aasta lisagarantiid), läbisõiduni 120 000 km		430,00
EB3	Pikendatud tehasegarantii - 3 aastat (2 aastat + 1 aasta lisagarantiid), läbisõiduni 150 000 km		520,00
EA4	Pikendatud tehasegarantii - 4 aastat (2 aastat + 2 aastat lisagarantiid), läbisõiduni 40 000 km		395,00
EA5	Pikendatud tehasegarantii - 4 aastat (2 aastat + 2 aastat lisagarantiid), läbisõiduni 80 000 km		625,00
EA6	Pikendatud tehasegarantii - 4 aastat (2 aastat + 2 aastat lisagarantiid), läbisõiduni 120 000 km		930,00
EA7	Pikendatud tehasegarantii - 5 aastat (2 aastat + 3 aastat lisagarantiid), läbisõiduni 50 000 km		870,00
EA8	Pikendatud tehasegarantii - 5 aastat (2 aastat + 3 aastat lisagarantiid), läbisõiduni 100 000 km		1 475,00
EA9	Pikendatud tehasegarantii - 5 aastat (2 aastat + 3 aastat lisagarantiid), läbisõiduni 150 000 km		2 515,00
APM	Porimatid ees/taga	4KL061501 041 4KE061511A 041	176,00
APP	Pagasiruumi matt	4KE061180	149,00
APK	Pagasilaadimise läbipaistev kaitsekile tagastangele	4KE061197	125,00
AHL	Laadimiskaablite kott pagasiruumi	89A071073	45,00
AHK	Laadimispistiku külmumiskaitse	85H054410	36,00
APV	Välispeegli carbonkatted tava/digipeegel/reavahetusabita/abiga	4KL/4KE072531/A/532/A 3Q0	836,00

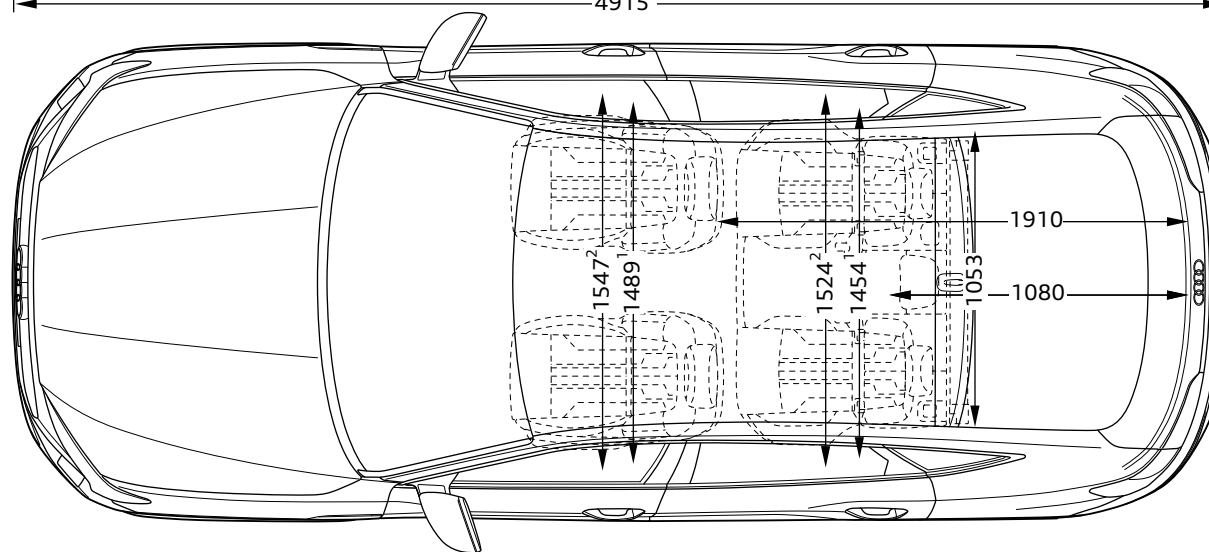
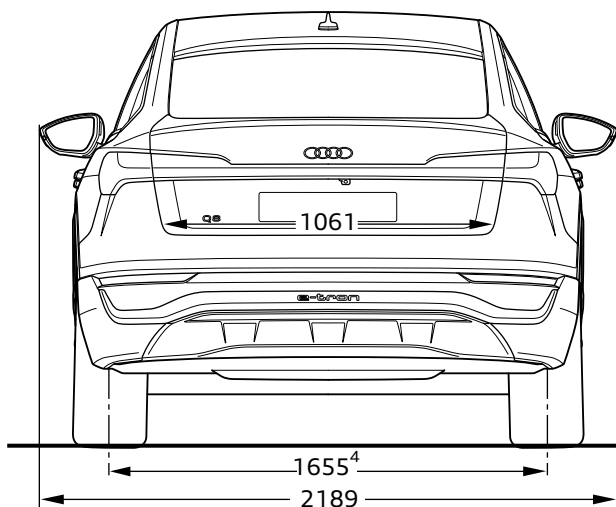
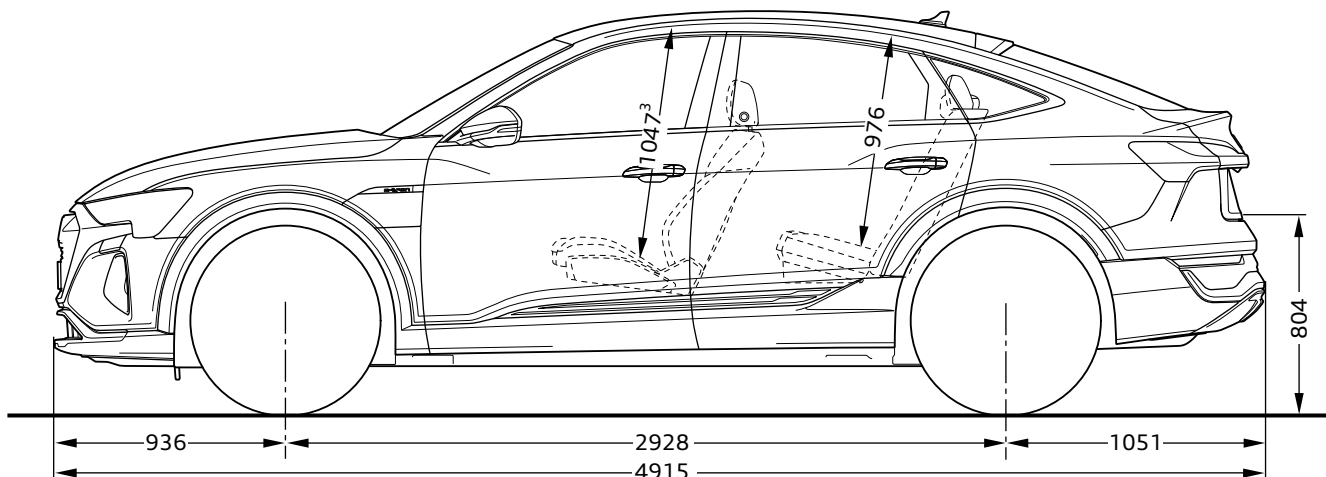
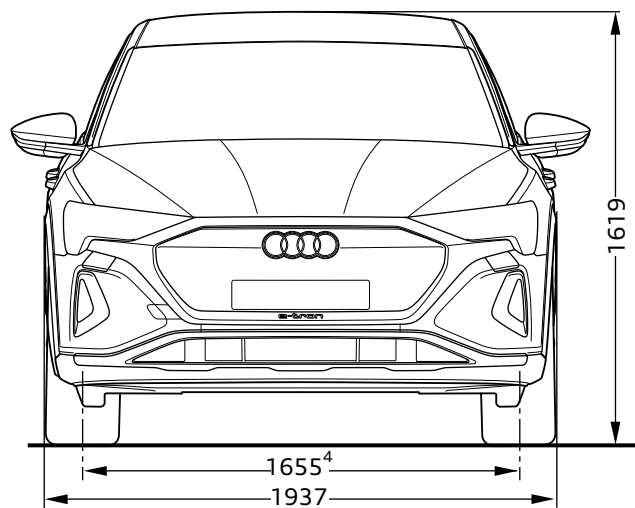
Kood	Lisavarustus		Hind, EUR
APO	Porisirmid ees/taga	4KE075111/4KE075101	<b>395,00</b>
ARA	Katuseraamid	4KE071151	<b>417,00</b>
APA	Pardakaamera liicluse jälgimiseks ees	4K0063511	<b>795,00</b>
APT	Pardakaamera liicluse jälgimiseks ees/taga	4K0063511A	<b>1 095,00</b>
AVT	Talverattad 5-kodarat 9,0J X 20 ET38 Continental 255/50 R20 109T XL	4KE071490B LD8 VikingContact 7 FR	<b>4 650,00</b>
AVV	LED Sisenemistuled (Audi rõngad/S/e-tron/Gecko) esiustes	4G0052133G/J/L/K	<b>145,00</b>
ARD	Dünaamilised ilukilbid velje keskavas	4M8071006A	<b>140,00</b>
APR	Audi tarvikute mugavuspakett: kokkupandav pagasikast, USB-C laadimiskaabel (USB-C või lighting), puhastus- ja lõhnakomplekt	8U0061109 / 850051435K/L 80A057800	<b>135,00</b>

Hinnad sisaldavad 22% käibemaksu. Reval Auto Esindused OÜ jätab endale õiguse muuta hindu ette teatamata, käesolev hinnakiri muudab kehtetuks varasemad.

Originaaltarvikud ning aksessuaarid leiad [www.pood.audi.ee](http://www.pood.audi.ee)









**Audi Tallinn**

Reval Auto Esindused OÜ  
Paldiski mnt 100a, 13522 Tallinn  
Tel: 611 2000  
e-post: tallinn@audi.ee

**Audi Tartu**

Aasta Auto AS  
Sepa 24b, 51013 Tartu  
Tel: 7308 020  
e-post: audi@aastaauto.ee

**Audi teeninduskeskus Pärnus**

Reval Auto Esindused OÜ  
Tallinna mnt 87e, 80034 Pärnu  
Tel: 444 7130  
e-post: parnu@audi.ee

**Audi teeninduskeskus Virumaal**

Møller Auto Viru AS  
Narva mnt 143, 41536 Jõhvi  
Tel 680 8200  
e-post: viru@moller.ee