

Q8 SUV



Hinnakiri 2024/2025

Audi Vorsprung durch Technik



Audi Q8 SUV

2024/2025

Mark ja mudel	Käigukast	Mudelikood	Mootor ja töömaht, cm ³	Võimsus, kW / hj	Pöördemoment, Nm	Hind km-ga, EUR
Q8 SUV 45 TDI quattro	8-k, tiptronic	4MT 0B2	V6 3.0 / 2967	170 / 231	500	80 800,00
Q8 SUV 50 TDI quattro	8-k, tiptronic	4MT 0N2	V6 3.0 / 2967	210 / 286	600	81 900,00
Q8 SUV 55 TFSI quattro	8-k, tiptronic	4MT 0X2	V6 3.0 / 2995	250 / 340	500	85 000,00

Reval Auto Esindused OÜ jätab endale õiguse muuta hindu ette teatamata, käesolev hinnakiri muudab kehtetuks varasemad.

Audi Q8 SUV standardvarustus

Q8 SUV 45/50 TDI
quattro
Q8 SUV 55 TFSI
quattro

		Q8 SUV 45/50 TDI quattro	Q8 SUV 55 TFSI quattro
2H9	"Audi drive select" - MMI®- juhtimisega võimalik muuta auto sõidukarakteristikat (seadistatavad on mootor, käigukast ja rool)	●	●
9S8	"Audi virtual cockpit" - täisdigitaalne 12,3 tolline näidikute paneel armatuurlauas, lisa MMI funktsioonid	●	●
6K8/QK1	"Audi pre sense FRONT" - integreeritud turvalisus-süsteem (hoiatab juhti takistustest teel ning hoidmaks ära kokkupõrget vähendab sõidukiirust)	●	●
6I3	Assistentsüsteem - sõidurajalt kõrvalekaldumise hoiatussüsteem	●	●
IW3	"Audi connect" hädaabi, teenindus ning juhtimine – hädaabi- ja rikkekõne valmidus; telefoni myAudi rakenduse kaudu: asukoht, olek, sõiduandmed, kliimaseadme juhtimine, alarmisignalisatsiooni teavitused	●	●
4UF	"Airbag" - täismöödus turvapadjad juhile ja kaassõitjale koos kaassõitja turvapadja väljalülitamise võimalusega	●	●
4X3	"Airbag" - külgturvapadjad eesistujatele (istmesse integreeritud), lisaks peaturvapadjade süsteem kõikide istmeridade ulatuses	●	●
PG2	Alarmseade - salongi mahuandurid ja äravedamiskaitse läbi kallutusanduri	●	●
5MA	Dekoorliistud interjööris - hõbehall lakk	●	●
QV3	Digitaalsignaali vastuvõtt raadiotele - DAB (signaali vastuvõtt sõltub asukohamaal pakutavatest raadiokanalitest)	●	●
FP1	"Functions on demand" - võimaldab autole myAudi veebipoest erinevaid funktsioone juurde tellida (täpsem info Audi esindusest)	●	●
7L8	Efektiivsusmeetmed - "Start/Stop" süsteem , vähendab kütusekulu ja heitmeid mootori automaatse seiskamise/käivitamisega	●	●
8EX/8K1 8VM/8X1	Esi- ja tagalaternad LED-tehnoloogiaga , sh dünaamiline suunatuli tagalaternates, automaatse lülitusega päevasõidutuled, esilaternate pesuseade ja automaatne valgustuskauguse reguleerimine	●	●
EA0	Garantii - 2 aastat , läbisõidupiiranguta	●	●
3S0	Ilma katusereelinguteta	●	●
FY1	Iluvõre ääris kerevärvi	●	●
N1F/Q1A	Istmed - standardistmed, istmed kaetud nahk/kunstnahkpolstriga "mono.pur 550"	●	●
3L5/7P1	Istmed - esiistmete elektriline reguleerimise võimalus, sh elektriliselt reguleeritavad nimmetoed	●	●
3G4/3B3	Istmed - ISOFIX lasteistme kinnitus kõrvalistmel ja "Top Tether" ning ISOFIX kinnitused tagaistmetel	●	●
5ZF	Istmed - peatoed kõigil 5 istekohal, manuaalse kõrguse reguleerimisega	●	●
3NE	Istmed - tagaistme seljatugi jaotatult allaklapitav (40:20:40 või täielikult), sh seljatoe kalde reguleerimise võimalus	●	●
0TD	Jalamatid veluurist, ees ja taga	●	●
GS0	Juhtnuppude värvus keskkonsoolis - must (matt)	●	●
4KC/4GF	Klaasid - esiklaas kihiline, kõik klaasid kergelt roheka tooniga	●	●
9AD	Kliimaseade "Deluxe" - kahe tsooniline, elektroonilise reguleerimisega eraldi juhile ja kaassõitjale	●	●
6E3	Käetugi esiistmete vahel, laekaga	●	●
0M5	Kütusepaagi mahutavus - ca 85 liitrit	●	●
FK2	Kütusepaak - AdBlue® paagi mahutavus ca 24 liitrit	●	-

Audi Q8 SUV standardvarustus

Q8 SUV 55 TFSI quattro
Q8 SUV 45/50 TDI quattro

9VD	Kõlarisüsteem "Audi Sound System" - 10 kõlarit, 6 kanaliga helivõimendi väljundvõimsusega 180 vatti	●	●
6NJ	Laepolster - tekstiilpolster , värvus vastavalt valitud sisuvärvile	●	●
7HP	Laiendatud nahapakett - armatuuri ülaosa kontrastõmblustega	●	●
4ZB/7M1	Liistud - alumiiniumliistud külgmiste akende ümber ("High-gloss package") ning alumiiniumist läve katteliistud	●	●
QR9	Liikumärkide kaamera-põhine tuvastussüsteem	●	●
7UG/IT3 9ZX/UF7	MMI® navigatsioon "Plus", sh MMI® touch, "Audi Connect" (kehtivusega 3 aastat), 10,1-tolline puutetundlik värviekraan, "Bluetooth interface" ja "Audi music interface"	●	●
4E7	Pagasiruumiluuk elektriliselt avatav/suletav , avamine võimalik puldist ja auto salongist ning sulgemine luugil olevast nupust	●	●
7X2	Parkimisabi "Plus" - auto esi- ja tagaosas - akustiline hoiatustoon ja graafiline näit MMI® ekraanil	●	●
6XE	Peeglid - välispeeglid elektriliselt soojendatavad, reguleeritavad ja kokkuklapitavad	●	●
6FA	Peeglid - välispeeglite korpus värvitud kerevärvi, integreeritud LED-suunatudledga	●	●
5XC	Päikesesirmid juhile ja kaassõitjale, valgustusega ja "make-up" peeglitega	●	●
8T6/6Y2	Püsikiirushoidja - "Cruise control" (toimib kiirusel üle 30km/h, sh automaatne pidurdamine mäest allasõidul), sh kiiruspiiraja	●	●
7K1	Rehvirõhu kontrollsüsteem , optilise ja akustilise hoiatusega ühe või enama ratta rõhukao korral	●	●
2FJ	Rooliratas - multifunktsionaalne "Plus" (12 juhtnuppu) kolme kodaraga nahkkattega rooliratas	●	●
QZ7	Roolivõimendi - elektromehaaniline, kiirustundlik	●	●
UH2	Seisupidur (elektromehaaniline) koos "Auto release"-funktsiooniga , sh sõidualustamise assistent	●	●
5J1	Spoiler tagaluugi ülaservas (katusespoiler)	●	●
0Y3	Suurendatud külmakindlus	●	●
110	Turvavööd kõikidel istmetel , lukustatuse kontrollsüsteemiga ja esiistmetel turvavöö kõrguse seadistamise võimalusega	●	●
2Z7	Tähised - mudeli tähis tagaluugil	●	●
1T3	Tõkisingad, ohukolmnurk, autoapteek ja helkurvest	●	●
GH1	quattro® - pidev nelikvedu asümmeetrilise/dünaamilise jõu jaotamisega ja iselukustuva keskdiferentsiaaliga	●	●
QQ0	Valgustus auto salongis , sh jalaruumi, pagasiruumi ja kindalaeka baasvalgustus; lugemistuled ja "make-up" valgustus salongi eesosas ning sisenemisvalgustus	●	●
1PR	Vargusevastased rattapoldid , võimaldavad ratast vabastada ainult spetsiaalse adapteri abil	●	●
1G1/1S1	Varuratas (ruumisäästev), rattavõti ja tungraud	●	●
1BL	Vedrustus - tavavedrustuse jäikuse seadistamise võimalus "Dynamic" või "Comfort" (ilma õhkvedrustuseta)	●	●
2K0	Värv - kontrastvärv sõiduki alaosas (värvimata ukseliistud, kaitseraua alaser)	●	●
40V	Kergmetallveljed 8.5J x 19", 5-kodaraga "Aero" disain , rehvidega 265/55 R19	●	●

● - standardvarustus; ○ - lisavarustus; - - võimalus puudub



Lisavarustus Audi Q8 SUV

2024/2025

Kood	Lisavarustus	Hind, EUR
9S9	"Audi virtual cockpit Plus" - täisdigitaalne 12,3 tolline näidikute paneel armatuurilauas, kolm erinevat kujundust (classic, dynamic ja sport), sh lisa MMI funktsioonid	175,00
4X4	"Airbag" - külgturvapatjade süsteem tagaistmetel (teise istmerea jaoks)	460,00
4X9	"Airbag" - "Audi pre sense" pakett tagaistmele - külgturvapatjade süsteem teise istmerea jaoks, sh elektrilised turvavööde pingutid	750,00
2F1	"Audi connect" võti - võimaldab auto avada/lukustada/käivitada läbi nutiseadme (täiendav info müügikonsultandilt)	ainult koos PG3/PGC; QQ1/QQ2 190,00
7W1/6I5	"Audi pre sense BASIC" - integreeritud turvalisus-süsteem (ennetavad kaitsemeetmed ohuolukorras), sh sõidurajalt kõrvalekaldumise hoiatussüsteem automaatse pidurdamisega hädaolukorras	580,00
PCH	"Audi side assist" koos Audi pre sense BASIC and REAR" - sõiduraja vahetamise abisüsteem koos automaatselt toimivate ennetavate turvalisusmeetmetega	1 035,00
PCM	Assistentpakett "City" - Audi side assist" koos "Audi pre sense BASIC and REAR" ja ristmikuassistent (ristisuunalise liikluse hoiatus)	ainult koos 6XK/6XL 1 610,00
PCV	Assistentpakett - parkimisassistent, sh parkimisabi auto esi- ja tagaosas koos 360° kaameratega (sõiduk pargib end ise, kuid juht peab all hoidma keskkonsoolis asetsevat P nuppu)	ainult koos 6XK/6XL 1 715,00
PCF	Assistentpakett - parkimisassistent, sh parkimisabi auto esi- ja tagaosas koos 360° kaameratega (sõiduk pargib end ise, kuid juht peab all hoidma P nuppu myAudi rakenduses/keskkonsoolis)	ainult koos 6XK/6XL; 7W1/PCH/PCM; PG3 1 830,00
PCC	Assistentpakett "Tour" - adaptiivne püsikiirushoidja, sõidurajalt kõrvalekaldumise hoiatussüsteem automaatse pidurdamisega hädaolukorras	ainult koos 7W1/PCM/PCH; 8G1/PXC/PXB; 1XW/1XP 1 605,00
PBY	Assistentpakett "Plus" - sh assistentpakett "City", "Tour" ning parkimisassistent koos 360° kaameratega (PCF)	ainult koos 8G1/PXC/PXB; PG3; 6XK/6XL; 1XP/1XW 5 020,00
PG3	"Convenience key" - võtmeta avamis- ja lukustamissüsteem, sh sensoriga kontrollitav pagasiruumiluugi mugavus-avamine ja elektriline pagasiruumi kate	ainult koos QQ1/QQ2 1 140,00
5TG	Dekoorliistud interjööris - matt harjatud alumiinium	520,00
7TL	Dekoorliistud interjööris - hallikas-pruun naturaalne saarepuit	690,00
7TM	Dekoorliistud interjööris - naturaalne hall tammepuit	690,00
7TP	Dekoorliistud interjööris - naturaalne eukalüpti puit merevaigu toonis	690,00
7TQ	Dekoorliistud interjööris - hõbedane naturaalne saarepuit	690,00
7TH	Dekoorliistud interjööris - laava-pruun naturaalne eukalüpti puit	690,00
QU1	Digitaalsignaali vastuvõtt TV-le (signaali vastuvõtt sõltub asukohamaal pakutavatest kanalitest)	1 325,00
PAH	Disainipakett (eksterjäär) - "Black Appearance package" - musta värvi elemendid auto eksterjööris	ainult koos 2K1/PQD 810,00
4ZP/PAH	Disainipakett (eksterjäär) - "Black Appearance package Plus" - musta värvi elemendid auto eksterjööris, tähised iluvõrel ja tagaluugil ning Audi "rõngad" ees ja taga	ainult koos 2K1/PQD 1 035,00
6FM	Disainipakett (eksterjäär) - "Carbon Style package" - välispeeglite korpused, uste liistud ning taga kaitseraua liist kaetud süsinikkiuga	ainult koos PQD 2 520,00
KS1	Esiklaasile info kuvamise võimalus - "Head-up display"	1 600,00
8G1	Esilaternad - kaugtulede ümberlülitamise assistent	mitte koos PXC/PXB 175,00
PXC	Esilaternad "HD Audi Matrix LED"- tehnoloogiaga, sh selektiivne kaugtulede valgusvihi reguleerimine ja dünaamilised suunatud esi-ja tagalaternas	1 585,00
PXB	Esilaternad "HD Matrix LED with Audi laser light"- tehnoloogiaga, sh selektiivne kaugtulede valgusvihi reguleerimine ja dünaamilised suunatud esi-ja tagalaternas	2 870,00
1D3	Haakesead (elektriliselt juhitud) - nupuvajutusega pagasiruumist võimalik seadistada auto valmis haagise vedamiseks	ainult koos 1BK/2MA 1 250,00
1D9	Haakesead (elektriliselt juhitud), sh haagise assistent - nupuvajutusega pagasiruumist võimalik seadistada auto valmis haagise vedamiseks	ainult koos 1BK/2MA; KA2/PCV/PCF/PBY 1 600,00
4A3	Istmed - elektrilise soojendusega esiistmed	460,00

Kood	Lisavarustus	Hind, EUR
4A4	Istmed - istmesoojendus elektriline esi- ja tagaistmetele	ainult koos 9AE 920,00
PV3	Istmed - esiistmete elektriline reguleerimise võimalus (juhiste mälu), sh elektriliselt reguleeritavad nimmetoed	ainult koos 6XF/6XL 380,00
PV6	Istmed - esiistmete elektriline reguleerimise võimalus koos mälu funktsiooniga, sh elektriliselt reguleeritavad nimmetoed	ainult koos 6XF/6XL 625,00
N5A	Istmed - istmed kaetud "Cricket" nahkpolstriga	ainult koos standard istmetega 1 035,00
N0K	Istmed - istmed kaetud nahkpolstriga "Valcona" kombineeritud nahkpolstriga "Cricket"	ainult koos PS8 1 550,00
PS8/4D3	Istmed - elektriliselt reguleeritavad eesmised individuaalsed kontuur/komfortistmed koos ventilatsioonifunktsiooniga (sisaldab 5ZC)	ainult koos N0K; 4A3/4A4; 3NS 2 860,00
4D3	Istmed - esiistmed ventilatsioonifunktsiooniga	ainult koos 4A3/4A4 1 260,00
4D8	Istmed - esiistmed ventilatsiooni- ja massaaži-funktsiooniga	ainult koos PS8 520,00
4D8	Istmed - esiistmed ventilatsiooni- ja massaaži-funktsiooniga	ainult koos Q4Q; 3NS 4A3/4A4; 9AE 1 780,00
5ZC	Istmed - esiistmete peatugede täiendav reguleerimise võimalus (sisaldub pakettis PS8)	mitte koos Q4Q 175,00
3NS	Istmed - tagaiste "Plus" seljatugi jaotatult allaklapitav (40:20:40 või täielikult), võimalik teist istmerida liigutada ette/taha	255,00
G55	Juhtnupud keskkonsoolis - kõrgläike musta värvi ("haptic feedback") ja laiendatud alumiinium optika auto salongis (MMI-l, keskkonsoolis)	255,00
0N5	Juhtimiseseadmed - nelikroolimine/juhitav tagatelg (tagumiste rataste automaatne juhtimine: aeglasel kiirusel - parem manööverdusvõime, suurel kiirusel - parem juhitavus)	1 325,00
3S1	Katusereeling - hele alumiinium	460,00
3S2	Katusereeling - must	460,00
3FU	Katuseluuk "Panoramic glass roof" - elektriliselt juhitav, kahe osaline, toonitud turvaklaasist ja elektriliselt juhitava päikeserulooga	1 780,00
QL5	Klaasid alates B-piilarist tahapoole tumendatud ("Privacy Glass")	520,00
VW0	Klaasid - külgmised klaasid topeltklaasid (vähendab salongi kostuvat välismüra)	580,00
4GL	Klaasid - esiklaas suurendatud mürasummutusvõimega	ainult koos 9ZE 370,00
4GR	Klaasid - soojendusega esiklaas (infrapuna kaitsega, soojendatav esiklaas ilma nähtavate kütteelementideta), sh suurendatud mürasummutusvõimega	ainult koos 9ZE 680,00
9PF	Klaasipuhastajate süsteem - adaptiivne (klaasipuhastaja hoobadesse integreeritud soojendusega pesudüüsid)	485,00
9AE	Komfortkliimaseade "Deluxe" nelja-tsooniga, võimaldab reguleerida temperatuuri ja õhujaotust lisaks ka tagaistmetel	920,00
6E6	Komfortkäetugi esiistmete vahel, reguleeritav kaugus ja kaldenurk, sh laegas	220,00
9VS	Kõlarisüsteem "Bang & Olufsen Premium Sound System 3D kõlaga" - 17 kõlarit, 16 kanaliga helivõimendi koguväljundvõimsusega 730 vatti	1 325,00
8RF	Kõlarisüsteem "Bang & Olufsen Advanced Sound System 3D kõlaga" - 23 kõlarit, 23 kanaliga helivõimendi koguväljundvõimsusega 1920 vatti	ainult koos 3FU 7 390,00
6NQ	Laepolster - musta värvi tekstiilpolster	370,00
PL2	Laepolster - mikrofiiber "Dinamica", must	ainult koos 9VS/8RF 1 780,00
PL6	Laepolster - mikrofiiber "Dinamica", värvus vastavalt sisuvärvile	ainult koos 9VS/8RF 1 780,00
7HQ	Laiendatud nahapakett - I, armatuuri ülaosa kontrastõmblustega ning keskkonsool ja uste käetoed kaetud kunstnahaga	ainult koos 6E6 690,00
7HR	Laiendatud nahapakett - II, armatuuri ülaosa kaetud musta nahkpolstriga ning keskkonsool ja uste käetoed kaetud kunstnahaga	ainult koos 6E6 2 180,00
7HL/3Y6	Laiendatud nahapakett - III, "Fine nappa" nahkpolstriga kaetud osaliselt keskkonsool, uste käetoed, uste ja armatuuri ülaosa, sh päikeserulood	ainult koos 6E6 4 470,00
VT3	Liistud - läve katteliistud alumiiniumist ees ja taga, valgustatud	mitte koos PQD/WQS 210,00
IU4	Meedialiides - "Audi application store and smartphone interface" (kasutusvõimalus sõltub asukohariigist pakutavatest teenustest)	ainult koos 9ZV/9ZE 485,00
UE8	Meedialiides - tagumise istme konsoolis 2 x USB-C (laadimispesa)	ainult koos 9AE 175,00

Kood	Lisavarustus	Hind, EUR
7D5	Meedialiides - DVD/CD-mängija kindalaekas (MP3, WMA ja AAC)	175,00
6SJ	Pagasiruumi vaipkate - kahepoolset kasutatav tekstiil-/kummimatt (võimaldab katta kogu pagasiruumi laadimispinna)	125,00
3GN	Pagasiruumipakett "Fix", teleskoopvarras, kinnitusrihm ja kinnitusaasad (pagasi turvaliseks kinnitamiseks ja transportimiseks)	325,00
3CX	Pagasiruumi eraldusvõrk, eemaldatav	110,00
PKC	Pagasiruumi kate elektriliselt juhitav, sh terasest kaitse tagaluugi alaservas	sisaldub pakettis PG3 300,00
7X5	Parkimisassistent - arvutab optimaalseima võimaluse parkimiseks, võttes üle roolijuhtimise ja juht vajutab ainult gaasi- ja piduripedaali	450,00
KA2	Parkimiskaamera	550,00
4L6	Peeglid - automaatselt tumenev sisepeegel (raamita)	205,00
6XF	Peeglid - elektriliselt kokkuklapitavad ja mälu-funktsiooniga välispeeglid	ainult koos PV3/PV6 0,00
6XK	Peeglid - elektriliselt kokkuklapitavad ja automaatselt tumenevad välispeeglid	ainult koos 4L6 230,00
6XL	Peeglid - elektriliselt kokkuklapitavad ja automaatselt tumenevad ning mälu-funktsiooniga välispeeglid	ainult koos PV3/PV6; 4L6 230,00
6FJ	Peeglid - välispeeglite korpus - "Titanium Black"	ainult koos PAH/4ZP 125,00
6FQ	Peeglid - välispeeglite korpus - "Carbon"	790,00
PC3	Pidurisadulad värvitud kõrgläike punaseks	460,00
5XF	Päikesesirmid juhile ja kaassõitjale, pikendatavad	75,00
7K3	Rehvirõhu/-temperatuuri kontrollisüsteem anduritega - optilise ja akustilise hoiatusega ühe või enama ratta rõhukao korral, sh kuvatakse rehvitemperatuuri näidud	350,00
1XW	Rooliratas - multifunktsionaalne "Plus" (12 juhtnappu) kolme kodaraga sportrool, käiguvahetusfunktsiooniga	190,00
1XP	Rooliratas - multifunktsionaalne "Plus" (12 juhtnappu) kolme kodaraga sportrool, käiguvahetusfunktsiooniga ja elektrilise soojendusega	440,00
2C7	Roolisamba asendi elektriline reguleerimine, võimaldab muuta rooliratta kõrgust ja kaugust istmest	460,00
3Y6	Ruloo (elektrilised) tagumistele külgakendele ja tagaaknale (manuaalne)	690,00
9TF	Sisenemistuled ustes ees ja taga koos "Audi rõngad" projektsiooniga	275,00
PK6	Seisuküte/ventilatsioon, võimaldab taimeri või kaugjuhtimispldi kaudu käivitada autonoomse soojenduse või ventilatsiooni	1 900,00
GZ2	Servosulgur ustele - automaatne mittetäielikult sulgunud ukse sulgemine	735,00
PQD	S line välispakett, sh sportliku disainiga esi- ja tagakaitserauad, täisvärv auto alaosas, S line logod auto külgedel ja valgustusega läve katteliistudel	2 235,00
WQS	S line sportpakett, sh sportistmed (Q1D), adaptiivne õhkvedrustus - sport (2MA), tume laepolster (6NQ) ja S line logod (juurde valida dekoorliist, istmepolster ning 21"/22"/23" veljed)	ainult koos 1XP/1XW/2PF 5 155,00
1XW	S line rooliratas - multifunktsionaalne "Plus" (12 juhtnappu) kolme kodaraga sportrool, käiguvahetusfunktsiooniga	ainult koos WQS ei saa koos PCC/PBY 0,00
2PF	S line rooliratas - multifunktsionaalne "Plus" (12 juhtnappu) kolme kodaraga sportrool, käiguvahetusfunktsiooniga ja "lõigatud alaosaga"	ainult koos WQS ei saa koos PCC/PBY 130,00
1XP	S line rooliratas - multifunktsionaalne "Plus" (12 juhtnappu) kolme kodaraga sportrool, käiguvahetusfunktsiooniga ja elektrilise soojendusega	ainult koos WQS 255,00
5TG	S line dekoorliistud interjööris - matt harjatud alumiinium	ainult koos WQS 0,00
5MI	S line dekoorliistud interjööris - matt harjatud alumiinium lineaarse struktuuriga	ainult koos WQS 0,00
7TM	S line dekoorliistud interjööris - naturaalne hall tammepuit	ainult koos WQS 175,00
5MH	S line dekoorliistud interjööris - "Carbon Twill" matt	ainult koos WQS 970,00
N5K	S line istmepolster mikrofiiber "Frequenz"/nahk, sh kaetud istmete peatoed ja käetugi	ainult koos WQS; 3NS 0,00
N1V	S line istmepolster "Valcona", sh kaetud istmete peatoed ja käetugi	ainult koos WQS; 3NS 1 325,00

Kood	Lisavarustus		Hind, EUR
Q4Q/N0Q	S line "S" sportistmed, kaetud S line istmepolstriga "Valcona" (kärjekujuliste kontrastõmblustega)	ainult koos WQS; 3NS	2 580,00
YYB	S line istmepolstri lisa, punased õmbused - sh punased õmbused istmetel, uksepolstritel, roolil ja keskkonsoolil ning punased turvavööd	ainult koos WQS; 7HR/7HL; 4X4/4X9	895,00
1BK	S line õhkvedrustus "Adaptive air suspension", elektrooniliselt seadistatav õhkvedrustus	ainult koos WQS	0,00
2MA	S line õhkvedrustus - "Adaptive air suspension - "Sport" - elektrooniliselt seadistatav õhkvedrustus	ainult koos WQS	0,00
9JD	Suitsetaja pakett - eemaldatav tuhatoos ja sigaretisüütaja salongi esiosas		75,00
85C	Tagalaternad "Digital OLED"		1 140,00
9ZV	Telefon ja kommunikatsioon - "Audi phone box Light" , universaalne telefonialus käetoos esiistmete vahel võimaldamaks telefonikõnesid läbi "Bluetooth" ühenduse		350,00
9ZE/GB1	Telefon ja kommunikatsioon - "Audi phone box" koos LTE-toega , universaalne telefonialus käetoos esiistmete vahel võimaldamaks telefonikõnesid läbi "Bluetooth" ühenduse		580,00
Z20	Tähised - mudeli ja mootori tehnoloogia tähiseta tagaluugil		0,00
QQ1	Valgustuspakett I - "Ambient Lighting" - "Ambient" valgustus armatuurlauas ja ustes (ees ja taga)		370,00
QQ2	Valgustuspakett II - "Ambient Lighting plus" - "Ambient" ja kontuurvalgustus kogu autos (võimalik valida 30 värvitooni vahel)		660,00
1BK	Vedrustus - õhkvedrustus "Adaptive air suspension" , elektrooniliselt seadistatav õhkvedrustus		1 095,00
2MA	Vedrustus - õhkvedrustus "Adaptive air suspension - "Sport" , elektrooniliselt seadistatav õhkvedrustus		1 435,00
VC2	Värvapult "HomeLink" - integreeritud programmeeritav traadita kaugjuhtimispult garaaži/värava uste avamiseks ja sulgemiseks		295,00
2V9	Õhuionisaator salongi esiosas - ioniseerides õhku vähendatakse kahjulikke lenduvaid osakesi ja mikroobe, mis parandab õhu kvaliteeti auto salongis, sh õhu aromisaator	ainult koos 9AE	520,00
9R1	Õise nägemise assistent - pimedas sõitmise abifunktsioon, mis tuvastab jalakäija ja samuti suuremad loomad ning annab neist hoiatuse juhile		2 465,00
42H	Kergmetallveljed 9J x 20", 5-kodaraga disain , rehvidega 275/50 R20		1 205,00
C7F	Kergmetallveljed 10J x 21", 5-V kodaraga "S" disain, kontrasthall, osaliselt poleeritud , rehvidega 285/45 R21	ainult koos WQS	0,00
C4I	Kergmetallveljed 10J x 21", 5-segment kodaraga disain, grafiit-hall , rehvidega 285/45 R21		2 880,00
C4I	Kergmetallveljed 10J x 21", 5-segment kodaraga disain, grafiit-hall , rehvidega 285/45 R21	ainult koos WQS	0,00
U01	Kergmetallveljed 10J x 21", 5-W kodaraga disain, kontrasthall, osaliselt poleeritud , rehvidega 285/45 R21		3 040,00
U01	Kergmetallveljed 10J x 21", 5-W kodaraga disain, kontrasthall, osaliselt poleeritud , rehvidega 285/45 R21	ainult koos WQS	0,00
C6K	Kergmetallveljed 10J x 22", 5-topeltkodaraga disain, grafiit-hall , rehvidega 285/40 R22	ainult koos 1BK/2MA	4 530,00
C6K	Kergmetallveljed 10J x 22", 5-topeltkodaraga disain, grafiit-hall , rehvidega 285/40 R22	ainult koos WQS	1 495,00
C6L	Kergmetallveljed 10J x 22", 5-kodaraga "Falx" disain, grafiit-hall, osaliselt poleeritud , rehvidega 285/40 R22	ainult koos 1BK/2MA	4 530,00
C6L	Kergmetallveljed 10J x 22", 5-kodaraga "Falx" disain, grafiit-hall, osaliselt poleeritud , rehvidega 285/40 R22	ainult koos WQS	1 495,00
F23	Kergmetallveljed "Audi Sport" 10J x 22", 10-Y-kodaraga disain, must metallik , rehvidega 285/40 R22	ainult koos 1BK/2MA	4 810,00
F23	Kergmetallveljed "Audi Sport" 10J x 22", 10-Y-kodaraga disain, must metallik , rehvidega 285/40 R22	ainult koos WQS	1 775,00
53W	Kergmetallveljed "Audi Sport" 10J x 22", 5-topeltkodaraga "Module" disain, struktuur-hall (matt) , rehvidega 285/40 R22	ainult koos 1BK/2MA	4 875,00
53W	Kergmetallveljed "Audi Sport" 10J x 22", 5-topeltkodaraga "Module" disain, struktuur-hall (matt) , rehvidega 285/40 R22	ainult koos WQS	1 840,00
CX2	Kergmetallveljed "Audi Sport" 10J x 22", 5-V-kodaraga "Star" disain, antratsiitmust, osaliselt poleeritud , rehvidega 285/40 R22	ainult koos 1BK/2MA	4 875,00
CX2	Kergmetallveljed "Audi Sport" 10J x 22", 5-V-kodaraga "Star" disain, antratsiitmust, osaliselt poleeritud , rehvidega 285/40 R22	ainult koos WQS	1 840,00
58U	Kergmetallveljed "Audi Sport" 10J x 23", 10-kodaraga "Trapezoid" disain, must , rehvidega 285/35 R23	ainult koos 1BK/2MA	5 600,00
58U	Kergmetallveljed "Audi Sport" 10J x 23", 10-kodaraga "Trapezoid" disain, must , rehvidega 285/35 R23	ainult koos WQS	2 565,00

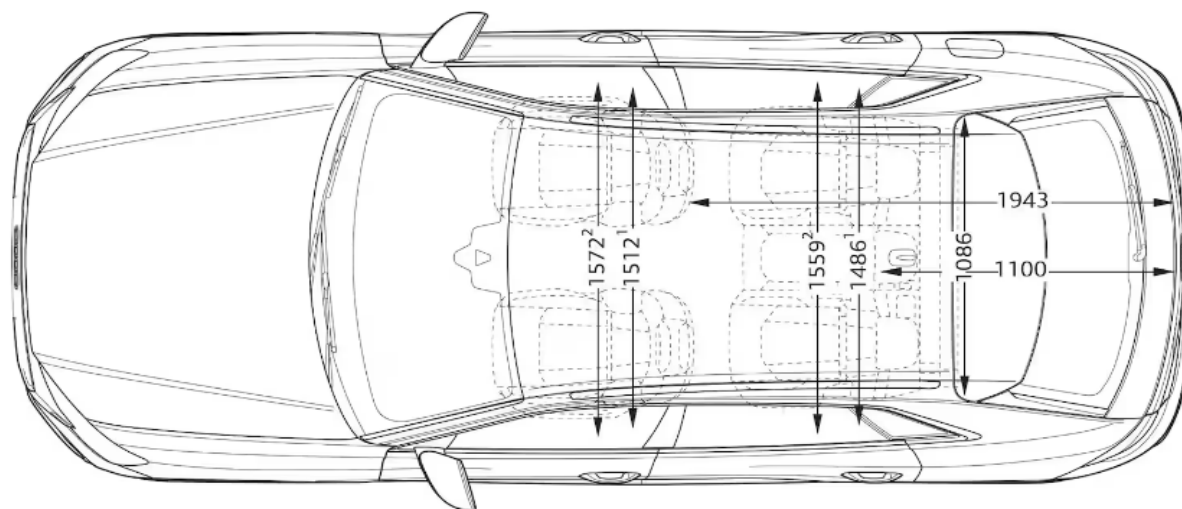
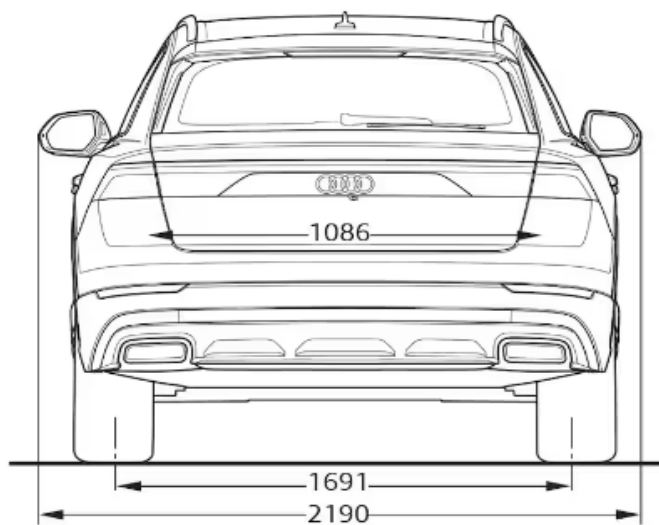
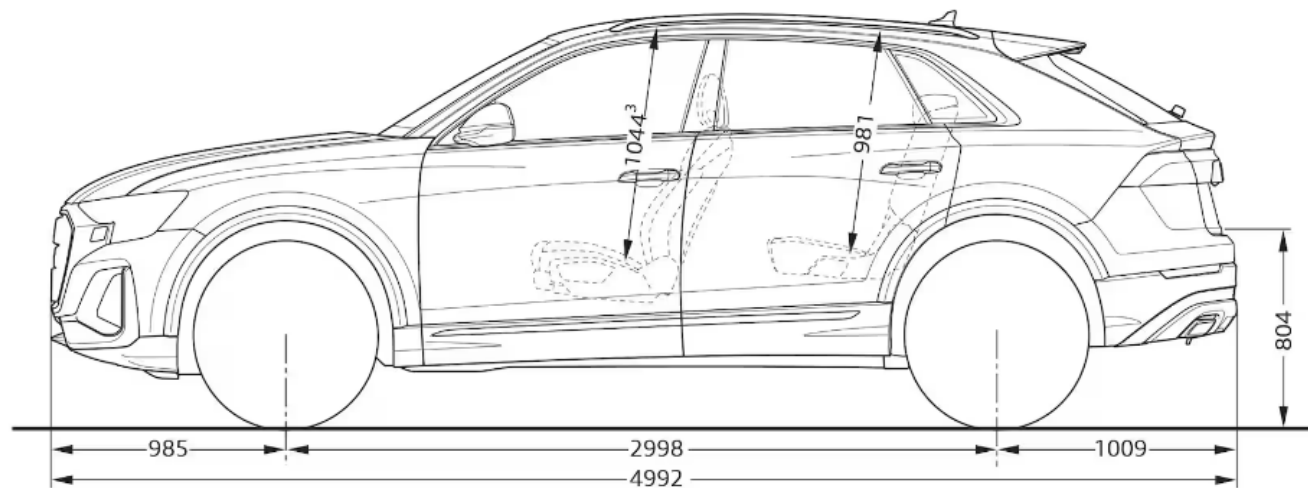
Kood	Lisavarustus		Hind, EUR
54J	Kergmetallveljed "Audi Sport" 10J x 23", 10-kodaraga "Trapezoid" disain, titaan-hall (matt), rehvidega 285/35 R23	ainult koos 1BK/2MA	5 675,00
54J	Kergmetallveljed "Audi Sport" 10J x 23", 10-kodaraga "Trapezoid" disain, titaan-hall (matt), rehvidega 285/35 R23	ainult koos WQS	2 640,00
60I	Kergmetallveljed "Audi Sport" 10J x 23", mitmekodaraline disain ("S" disain), must metallik, osaliselt poleeritud, rehvidega 285/35 R23	ainult koos 1BK/2MA	6 070,00
60I	Kergmetallveljed "Audi Sport" 10J x 23", mitmekodaraline disain ("S" disain), must metallik, osaliselt poleeritud, rehvidega 285/35 R23	ainult koos WQS	3 035,00
2K1	Värv - täisvärv sõiduki alaosas (auto alaserv värvitud sama värvi kerega)		635,00
0Q0Q	Välisvärv - Carrara-valge		0,00
2Y2Y	Välisvärv - Glacier-valge metallikvärv		1 215,00
0E0E	Välisvärv - Mythos-must metallikvärv		1 215,00
F0F0	Välisvärv - Sateliit-hõbe metallikvärv		1 215,00
D6D6	Välisvärv - Waitomo-sinine metallikvärv		1 215,00
5Q5Q	Välisvärv - Vikunja-beež metallikvärv	mitte koos PQD	1 215,00
3V3V	Välisvärv - Tamarind-pruun metallikvärv	mitte koos PQD	1 215,00
3M3M	Välisvärv - Samurai-hall metallikvärv	mitte koos PQD	1 215,00
W0W0	Välisvärv - Chilli-punane metallikvärv	ainult koos PQD	1 215,00
9W9W	Välisvärv - Ascari-sinine metallikvärv	ainult koos PQD	2 070,00
2Z2Z	Välisvärv - Sakhir-kuld metallikvärv		2 070,00
6Y6Y	Välisvärv - Daytona-hall pärlefektvärv	ainult koos PQD	1 215,00
Q0Q0	Välisvärv - "Audi exclusive" - metallik- või pärlefektvärv individuaaltellimusel		5 050,00
EA1	Pikendatud tehasegarantii - 3 aastat (2 aastat + 1 aasta lisagarantiid), läbisõiduni 30 000 km		255,00
EA2	Pikendatud tehasegarantii - 3 aastat (2 aastat + 1 aasta lisagarantiid), läbisõiduni 60 000 km		390,00
EA3	Pikendatud tehasegarantii - 3 aastat (2 aastat + 1 aasta lisagarantiid), läbisõiduni 90 000 km		545,00
EB4	Pikendatud tehasegarantii - 3 aastat (2 aastat + 1 aasta lisagarantiid), läbisõiduni 120 000 km		675,00
EB3	Pikendatud tehasegarantii - 3 aastat (2 aastat + 1 aasta lisagarantiid), läbisõiduni 150 000 km		895,00
EA4	Pikendatud tehasegarantii - 4 aastat (2 aastat + 2 aastat lisagarantiid), läbisõiduni 40 000 km		625,00
EA5	Pikendatud tehasegarantii - 4 aastat (2 aastat + 2 aastat lisagarantiid), läbisõiduni 80 000 km		960,00
EA6	Pikendatud tehasegarantii - 4 aastat (2 aastat + 2 aastat lisagarantiid), läbisõiduni 120 000 km		1 430,00
EA7	Pikendatud tehasegarantii - 5 aastat (2 aastat + 3 aastat lisagarantiid), läbisõiduni 50 000 km		1 100,00
EA8	Pikendatud tehasegarantii - 5 aastat (2 aastat + 3 aastat lisagarantiid), läbisõiduni 100 000 km		1 710,00
EA9	Pikendatud tehasegarantii - 5 aastat (2 aastat + 3 aastat lisagarantiid), läbisõiduni 150 000 km		2 720,00
APM	Porimatid ees/taga	4M8061501 041 4M1061512A 041	176,00
APP	Pagasiruumi matt	4M8061180	149,00
APV	Pagasiruumi võrk	4M0065110	90,00
APK	Pagasilaadimise läbipaisteve kaitsekile tagastangele	4M8061197	125,00
APV	Välispeegli carbonkatted reavahetusabita/abiga	4M8072531/A/532/A 3Q0	836,00

Kood	Lisavarustus		Hind, EUR
APO	Porisirmid ees/taga	4M8075111/101 S line: 4M8075116/106	395,00
APA	Pardakaamera liicluse jälgimiseks ees	4K0063511	795,00
APT	Pardakaamera liicluse jälgimiseks ees/taga	4K0063511A	1 095,00
AVT	Talverattad 5-V-kodarat 8,5J X 20 ET20 Continental 265/50 R20 111T XL	4M8071490 8Z8 VikingContact 8 FR EV	5 718,00
AVU	Talverattad 5-segmentkodarat 10J X 21 ET20 Yokohama 285/45 R21 113T XL	4M8071491 LD8 G075 MS	6 446,00
AVV	LED Sisenemistuled (Audi rööngad/S/e-tron/Gecko) esiustes	4G0052133G/J/L/K	145,00
ARD	Dünaamilised ilukilbid velje keskavas	4M8071006A	140,00
APR	Audi tarvikute mugavuspakett: kokkupandav pagasikast, USB-C laadimiskaabel (USB-C või lighting), puhastus- ja lõhnakomplekt	8U0061109 850051435K/L/80A057800	135,00

Hinnad sisaldavad 22% käibemaksu. Reval Auto Esindused OÜ jätab endale õiguse muuta hindu ette teatamata, käesolev hinnakiri muudab kehtetuks varasemad.

Originaaltarvikud ning aksessuaarid leiad www.pood.audi.ee





Audi Vorsprung durch Technik



Audi Tallinn

Reval Auto Esindused OÜ
Paldiski mnt 100a, 13522 Tallinn
Tel: 611 2000
e-post: tallinn@audi.ee

Audi Tartu

Aasta Auto AS
Sepa 24b, 51013 Tartu
Tel: 7308 020
e-post: audi@aastauto.ee

Audi teeninduskeskus Pärnus

Reval Auto Esindused OÜ
Tallinna mnt 87e, 80034 Pärnu
Tel: 444 7130
e-post: parnu@audi.ee

Audi teeninduskeskus Kuressaares

Reval Auto Esindused OÜ
Tallinna tn 61a, 93818 Kuressaare
Tel: 453 0100
e-post: kuressaare@audi.ee

Audi teeninduskeskus Virumaal

Møller Auto Viru AS
Narva mnt 143, 41536 Jõhvi
Tel: 680 8200
e-post: viru@moller.ee