

Q5 SUV



Hinnakiri 2024

Audi Vorsprung durch Technik

Audi Q5 SUV



Mark ja mudel	Käigukast	Mudelikood	Mootor ja töömaht, cm ³	Võimsus, kW / hj	Hind km-ga, EUR
Q5 SUV					
Q5 SUV TDI quattro	S tronic, 7-k	GUB AUJ	R4 2.0 / 1986	150 / 204	52 200,00
Q5 SUV TFSI	S tronic, 7-k	GUB AZG	R4 2.0 / 1984	150 / 204	48 000,00
Q5 SUV TFSI quattro	S tronic, 7-k	GUB AZY	R4 2.0 / 1984	150 / 204	50 700,00

Reval Auto Esindused OÜ jätab endale õiguse muuta hindu ette teatamata, käesolev hinnakiri muudab kehtetuks varasemad.

Audi Q5 SUV standardvarustus

Q5 SUV

9S9	"Audi virtual cockpit Plus" - täisdigitaalne 11,9" OLED näidikute paneel armatuurlauas, kolm erinevat kujundust, sh lisa MMI funktsioonid	●
2H9	Audi drive select® - võimaldab muuta auto sõidukarakteristikat (rooli, gaasipedaali tundlikkus, käigukasti töö)	●
6I3	Assistentsüsteem - sõidurajalt kõrvalekaldumise hoiatussüsteem	●
JX1	Assistentsüsteem - ristmikuassistent sõiduki esiotsas - anduritega turvalisussüsteem, mis hoiatab juhti läheneva sõiduki eest, toimib kiirusel kuni 65 km/h	●
IW3	"Audi connect" hädaabi, teenindus ning juhtimine – hädaabi- ja rikkekõne valmidus; telefoni myAudi rakenduse kaudu: asukoht, olek, sõiduandmed, kliimaseadme juhtimine, alarmsignalisatsiooni teavitused	●
6C2	"Airbag" - külgturvapadjad eesistujatele, lisaks peaturvapatjade süsteem	●
4UF	"Airbag" - täismõõdus turvapadjad juhile ja kaassõitjale, kaassõitja turvapadja väljalülitamise võimalus	●
5MA	Dekorliistud interjööris - musta värvi "Laser structure"	●
QV3	Digitaalsignaali vastuvõtt raadiole - DAB (signaali vastuvõtt sõltub asukohamaal pakutavatest raadiokanalitest)	●
8G9/8VG 8IT/9I8	Esi- ja tagalaternad LED-tehnoloogiaga , sh päevasõidutuled LED - tehnoloogiaga ning Coming-/Leaving home süsteem	●
FP1	"Functions on demand" - võimaldab autole myAudi veebipoest erinevaid funktsioone juurde tellida (täpsem info Audi esindusest)	●
EA0	Garantii - 2 aastat , läbisõidupiiranguta	●
1M5	Haakeseadme valmidus - eelpaigaldatud juhtmestik ja kohandatud mootori jahutussüsteem	●
N2M/Q1A	Istmed - standardistmed kaetud tekstiilpolstriga "Passage"	●
3L3	Istmed - manuaalne esiistmete kõrguse, kauguse roolist ja seljatoe kalde reguleerimise võimalus	●
3A2	Istmed - i-Size kinnitused kõrvalistuja istmel ning tagaistmetel, lisaks "Top Tether" ettevalmistus tagaistmetel	●
5ZC	Istmed - peatoed kõigil 5 istekohal , manuaalse kõrguse reguleerimisega	●
3NT	Istmed - tagaistme seljatugi osaliselt (40:20:40) või täielikult allaklapitav	●
4A3	Istmesoojendus - elektriline esiistmetele	●
0TD	Jalamatid veluurist , ees ja taga	●
3S1	Katusereelingud - hele alumiinium	●
4I7/7AA	Kesklukustus distantsjuhtimisega	●
4GQ/4KC	Klaasid - esiklaas soojusisolatsiooni ning mürasummutusega, külgmised klaasid ja tagaklaas soojusisolatsiooniga (kergelt roheka tooniga)	●
9AK	Kliimaseade (automaatne), ühe tsooniline	●
6E1	Käetugi esiistmete vahel	●
0M0/0M2	Kütusepaagi mahutavus ca 65L	●
FK2	"AdBlue" paagi mahutavus 24L - ainult TDI	●
6NJ	Laepolster tekstiilist , värvus vastavalt valitud sisuvärvile	●
4ZB	Liistud - alumiinium liistud külgmiste akende ümber	●
7M1	Liistud - läve katteliistud alumiiniumist	●

Audi Q5 SUV standardvarustus

Q5 SUV

QR9	Liiklusmärkide kaamera-põhine tuvastussüsteem	•
IU7	Meedialiides - "Audi Application Store and smartphone interface" valmidus "Functions on demand" kaudu	•
UE8	Meedialiides - USB laadimispesad auto tagaistme keskkonsoolis	•
7UG/IT3	MMI® navigatsioon "Plus", sh "MMI® touch", 14,5" puutetundlik värviekraan, "Audi connect" ning 6 passiivkõlarit	•
7X1	Parkimisabi auto tagaosas - akustiline hoiatus, graafiline kujutis MMI® ekraanil	•
4E6	Pagasiruumiluuk elektriliselt avatav/suletav, avamine võimalik puldist ja auto salongist ning sulgemine luugil olevast nupust	•
6XD	Peeglid - elektriliselt soojendatavad ja reguleeritavad välispeeglid	•
6FA	Peeglid - välispeeglite korpus värvitud kerevärvi	•
8T2	Püsikiirushoidja "Cruise control"	•
4G3	Põikeassistent - hoiatab juhti võimaliku takistuse eest ja vajadusel abistab juhti takistusest möödasõidul	•
1X1	quattro® nelikvedu - nelikvedu jõumomendi jaotamisega esi- ja tagasilla vahel vastavalt sõiduoludele (ainult quattro mudelid)	•
7K1	Rehvirõhu kontrollsüsteem, optilise ja akustilise hoiatusega ühe või enama ratta rõhukao korral	•
1G8	Rehviparanduskomplekt	•
2ZQ	Rooliratas - multifunktsionaalne, nelja kodaraga disain, nahkkattega ja käiguvahetusfunktsiooniga	•
0Y3	Suurendatud külmakindlus	•
9ZV	Telefon ja kommunikatsioon - "Audi phone box Light", universaalne telefonialus käetoese esiistmete vahel võimaldamaks telefonikõnesid läbi "Bluetooth" ühenduse	•
110	Turvavööd kõikidel istmetel, lukustatuse kontrollsüsteemiga ja esiistmetel turvavöö kõrguse seadistamise võimalusega	•
2Z7	Tähised - mudeli tähis tagaluugil	•
1T9	Ohutuspakett - ohukolmnurk, autoapteek ja helkurvest	•
QQ0	Valgustus auto salongis, sh baasvalgustus katusemoodulis ja pagasiruumis ning kindalaekas	•
1BA	Vedrustus - standardvedrustus "Comfort"	•
2K0	Värv - auto alumine serv struktuur-hall	•
40Y	Veljed - kergmetallveljed 8,0J x 18", 10-kodaraga disain, rehvidega 235/60 R18	•

• - standardvarustus; ○ - lisavarustus; -- võimalus puudub



Lisavarustus Audi Q5 SUV

Kood	Lisavarustus	Hind, EUR
2F1	"Audi Digital key" - võimaldab auto avada/lukustada/käivitada läbi nutiseadme (täiendav info müügikonsultandilt)	ainult koos 4K6; PQ2/PQ3 230,00
4K6/7AL	"Comfort key" koos alarmsüsteemiga - võtmeta avamis- ja lukustamissüsteem	ainult koos 2F1; PQ2/PQ3 1 145,00
QJ3	Dekoorelemendid interjööris - lülitid/nupud kaetud vanaadium-optikaga	ainult koos 5 line salongipaketiga; QQ2/QQ4 230,00
5MF	Dekoorliistud interjööris - matt harjatud alumiinium, hõbedane	ainult koos salongipaketiga; QQ2/QQ4 290,00
5MC	Dekoorliistud interjööris - naturaalne hallikas-hõbe pärn	ainult koos salongipaketiga; QQ2/QQ4 550,00
5TK	Dekoorliistud interjööris - naturaalne pähkluuit, pruun	ainult koos salongipaketiga; QQ2/QQ4 550,00
5MB	Dekoorliistud interjööris - matt harjatud alumiinium, antratsiit	ainult koos 5 line salongipaketiga; QQ2/QQ4 290,00
5MK	Dekoorliistud interjööris - "Carbon", struktuurne	ainult koos 5 line salongipaketiga; QQ2/QQ4 850,00
PAH	Disainipakett (eksterjööris) - musta värvi elemendid auto eksterjööris, Audi "rõngad" auto esi- ja tagaosas, musta värvi katuseereelingud	ainult koos PY2 920,00
PF0	Disainipakett - "Edition one, Mythos Black" - sh must optikapakett (PAH) ning kontrastvärv auto alaosas (FB5)	ainult koos PY2; 6FJ 920,00
PFM	Disainipakett - "Edition one, Magnesium Gray" - sh must optikapakett (PAH) ning täisvärv auto alaosas (FB4)	ainult koos PY2 1 375,00
1D4	Haakeseaded, mehaaniline	1 030,00
4D3	Istmed - ventilatsioonifunktsioon esiistmetel	ainult koos PWE/PWF/PWT/PWL/PWO; QQ2/QQ4 1 030,00
A11	Istmed - mälu funktsioon juhi istmele ning välispeeglitele	ainult koos salongipaketiga; PQ1/PQ2/PQ3 240,00
3L5	Istmed - elektriliselt reguleeritavad esiistmed	ainult koos salongipaketiga; PQ1/PQ2/PQ3 875,00
3FU	Katuseluuk - "Panoramic glass sunroof", 2-osaline, esimene osa elektriliselt juhitav, päikeseruloo kogu luugi ulatuses	1 740,00
VW5	Klaasid - esiuste klaasid suurendatud mürasummutusvõimega	220,00
QL5	Klaasid - esiuste klaasid, alates B-piilarist tahapoole tumendatud standardklaasid	480,00
4GR	Klaasid - esiklaas täiendava elektrilise soojendusega (nähtavate kütteelementidega)	ainult koos PQ3; 9ZE 520,00
IU6	Meedialiides - "Audi Application Store and smartphone interface" (kasutusvõimalus sõltub asukohariigist pakutavatest teenustest)	ainult koos PYG/PYH 505,00
PYG	MMI experience Plus - sh "Audi Sound System" (koguväljundvõimsusega 180 vatti; 10 kõlarit)	ainult koos IU6; PQ1/PQ2/PQ3 405,00
PYH	MMI experience Pro - sh "Bang & Olufsen Premium Sound System" (685 vatti, 16 kõlarit) , esiklaasile info kuvamise võimalus "Head-up display" ning USB laadimispesad suurendatud võimsusega (2 x 60 vatti/2 x 100 vatti)	ainult koos salongipaketiga; IU6; PQ1/PQ2/PQ3; QQ2/QQ4; 3 130,00
3CX	Pagasiruumi eraldusvõrk, eemaldatav	130,00
PKC	Panipaiga- ja pagasiruumipakett ning tagaiste "Plus" - võrgud esiistmete seljatugedel ning pagasiruumis, topsihoidja taga käetoed, panipaigad juhile, lukustatav kindalaegas, sh teise istmerea reguleerimise võimalus	ainult koos salongipaketiga v.a PWD 680,00
6FJ	Peeglid - välispeeglite korpus kõrgläike musta värvi "Audi exclusive"	ainult koos PAH/PFM/PFO 130,00
6FQ	Peeglid - välispeeglite korpus "Carbon"	770,00
PC2	Pidurid - pidurisadulad värvitud kõrgläike punaseks	405,00
7K3	Rehvirõhu-/temperatuuri kontrollsüsteem anduritega - optilise ja akustilise hoiatusega ühe või enama ratta rõhukao korral, sh kuvatakse rehvitemperatuuri näidud	ainult koos PQ2/PQ3 345,00
2F5	Rooliratas - multifunktsionaalne nelja kodaraga nahkkattega sportrool, "lõigatud" üla- ja alaosaga ning käiguvahetusfunktsiooniga	255,00
3Y4	Rulood külgmistele tagaakendele, manuaalsed	210,00
PWA	Salongipakett I - musta värvi, istmed kaetud nahk/kunstnahk polstriga (N1P), juhtnupud keskkonsoolis musta värvi, valgustusega läve kattelistud ees, komfortkäetugi esiistmete vahel, laiendatud nahapakett (7HB) ning elektriliselt reguleeritav nimmetugi	ainult koos QQ2/QQ4; SMC/SMF/STK 2 290,00

Kood	Lisavarustus	Hind, EUR	
PWB	Salongipakett II - pruuni värvi , istmed kaetud nahk/kunstnahk polstriga (N1P), juhtnupud keskkonsoolis musta värvi, valgustusega läve katteliistud ees, komfortkäetugi esiistmete vahel, musta värvi laepolster , laiendatud nahapakett (7HB) ning elektriliselt reguleeritav nimmetugi	ainult koos QQ2/QQ4; SMC/SMF/STK 2 590,00	
PWC	Salongipakett III - beeži värvi , istmed kaetud nahk/kunstnahk polstriga (N1P), juhtnupud keskkonsoolis musta värvi, valgustusega läve katteliistud ees, komfortkäetugi esiistmete vahel , laiendatud nahapakett (7HB) ning elektriliselt reguleeritav nimmetugi	ainult koos QQ2/QQ4; SMC/SMF/STK 2 290,00	
PWD	Salongipakett IV - musta värvi , sportistmed kaetud tekstiilpolstriga (Q1D/N2E), komfortkäetugi esiistmete vahel ning elektriliselt reguleeritav nimmetugi	930,00	
PWE	Salongipakett V - musta värvi , sportistmed kaetud nahk/kunstnahkpolstriga (N1X), juhtnupud keskkonsoolis musta värvi, valgustusega läve katteliistud ees, komfortkäetugi esiistmete vahel, laiendatud nahapakett ning elektriliselt reguleeritav nimmetugi	ainult koos QQ2/QQ4; SMC/SMF/STK 2 760,00	
PWF	Salongipakett VI - beeži värvi , sportistmed kaetud nahk/kunstnahk polstriga (N1X), juhtnupud keskkonsoolis musta värvi, valgustusega läve katteliistud ees, esiistmed elektriliselt reguleeritavad, komfortkäetugi esiistmete vahel, laiendatud nahapakett ning elektriliselt reguleeritav nimmetugi	ainult koos 4D3; QQ2/QQ4; SMC/SMF/STK; PKC 3 650,00	
PWT	Salongipakett VII - pruuni värvi , sportistmed kaetud nahk/kunstnahk polstriga (N1X), juhtnupud keskkonsoolis musta värvi, valgustusega läve katteliistud ees, esiistmed elektriliselt reguleeritavad, komfortkäetugi esiistmete vahel, musta värvi laepolster, laiendatud nahapakett ning elektriliselt reguleeritav nimmetugi	ainult koos 4D3; QQ2/QQ4; SMC/SMF/STK; PKC 3 950,00	
PWK	S line salongipakett I - musta värvi , sportistmed kaetud tekstiilpolstriga "Cascade" (N2Y), juhtnupud keskkonsoolis musta värvi, roostevabast terasest pedaalikatted, valgustusega "S line" läve katteliistud ees, nahkkattega 3-kodaraga sportrool "lõigatud" üla- ja alaosa, komfortkäetugi esiistmete vahel, musta värvi laepolster, laiendatud nahapakett, elektriliselt reguleeritavad nimmetoed	ainult koos SMB/SMK; QQ2/QQ4 2 450,00	
PWL	S line salongipakett II - musta värvi , sportistmed kaetud nahk/kunstnahk polstriga, juhtnupud keskkonsoolis musta värvi, roostevabast terasest pedaalikatted, valgustusega "S line" läve katteliistud ees, nahkkattega 3-kodaraga sportrool "lõigatud" üla- ja alaosa, komfortkäetugi esiistmete vahel, musta värvi laepolster, laiendatud nahapakett, elektriliselt reguleeritavad nimmetoed	ainult koos SMB/SMK; QQ2/QQ4; PKC 3 450,00	
PWN	S line salongipakett III - musta värvi , sportistmed kaetud mikrofiiber/kunstnahk polstriga, juhtnupud keskkonsoolis musta värvi, roostevabast terasest pedaalikatted, valgustusega "S line" läve katteliistud ees, nahkkattega 3-kodaraga sportrool "lõigatud" üla- ja alaosa, elektriliselt reguleeritavad esiistmed, komfortkäetugi esiistmete vahel, musta värvi laepolster, laiendatud nahapakett, elektriliselt reguleeritavad nimmetoed	ainult koos SMB/SMK; QQ2/QQ4; PKC 4 660,00	
PWO	S line salongipakett IV - musta värvi , sportistmed kaetud "Fine Nappa"/"Milano" nahk polstriga, juhtnupud keskkonsoolis musta värvi, roostevabast terasest pedaalikatted, valgustusega "S line" läve katteliistud ees, nahkkattega 3-kodaraga sportrool "lõigatud" üla- ja alaosa, elektriliselt reguleeritavad esiistmed, komfortkäetugi esiistmete vahel, musta värvi laepolster, laiendatud nahapakett, pneumaatiliselt reguleeritavad nimmetoed massaažifunktsiooniga	ainult koos SMB/SMK; QQ2/QQ4; PKC; 4D3; PQ3 5 990,00	
YYB	S line salongipaketi lisa, punased õmblused - punased õmblused istmetel, keskkonsoolis, armatuuril, uksepolstritel ning roolil, turvavööd ning jalamatid punaste ääristega	ainult koos PWN; QJ3; PY2 780,00	
9TF	Sisenemistuled esiustes	145,00	
9M1	Seisuküte/ventilatsioon, võimaldab taimeri/kaugjuhtimispuldi kaudu käivitada autonoomse soojenduse/ventilatsiooni	ainult koos PQ1/PQ2/PQ3 1 775,00	
5J5	Spoiler tagaluugi ülaosas, kerevärvi	2 150,00	
9JD	Suitsetaja pakett - sigaretisüütaja ja tuhatoos keskkonsoolis	60,00	
PQ1	Tehnikapakett "Tech" <ul style="list-style-type: none"> • parkimisassistent koos parkimisabiga auto esi- ja tagaosas • parkimiskaamera auto tagaosas • projektsioonvalgus peeglites • automaatselt tumenev sisepeegel • elektriliselt kokkuklapitavad ning automaatselt tumenevad välispeeglid • kaugtulede ümberlülitamise assistent • "LED Plus", "LED Pro" esi- ja tagalaternad ning esilaternate pesuseade • adaptiivne püsikiirushoidja • 3-tsooniline kliimaseade "Deluxe" 	ainult koos IU6; PYG/PYH 4 990,00	
PQ2	Tehnikapakett "Tech Plus" <ul style="list-style-type: none"> • parkimisassistent koos parkimisabiga auto esi- ja tagaosas • projektsioonvalgus välispeeglites • automaatselt tumenev sisepeegel • elektriliselt kokkuklapitavad ning automaatselt tumenevad välispeeglid • kaugtulede ümberlülitamise assistent • "LED Pro" tagalaternad ning esilaternate pesuseade • adaptiivne püsikiirushoidja • 3-tsooniline kliimaseade "Deluxe" 	Lisaks <ul style="list-style-type: none"> • lisaekraan kõrvalistuja ees armatuuril - 10,9" puuetundlik ekraan, kasutada on võimalik "Audi App store", multimeediat ning võimalik abistada juhti navigatsioonisüsteemi sihtkoha valikuga • 360 kraadi kaamerad • vahetatavad tulede signatuurid • turvapadjad tagumisel istmereal • sõiduraja vahetamise abisüsteem koos ristmikuassistendiga • "Matrix LED" esilaternad 	ainult koos IU6; 2F1; 4K6; PYG/PYH 8 170,00

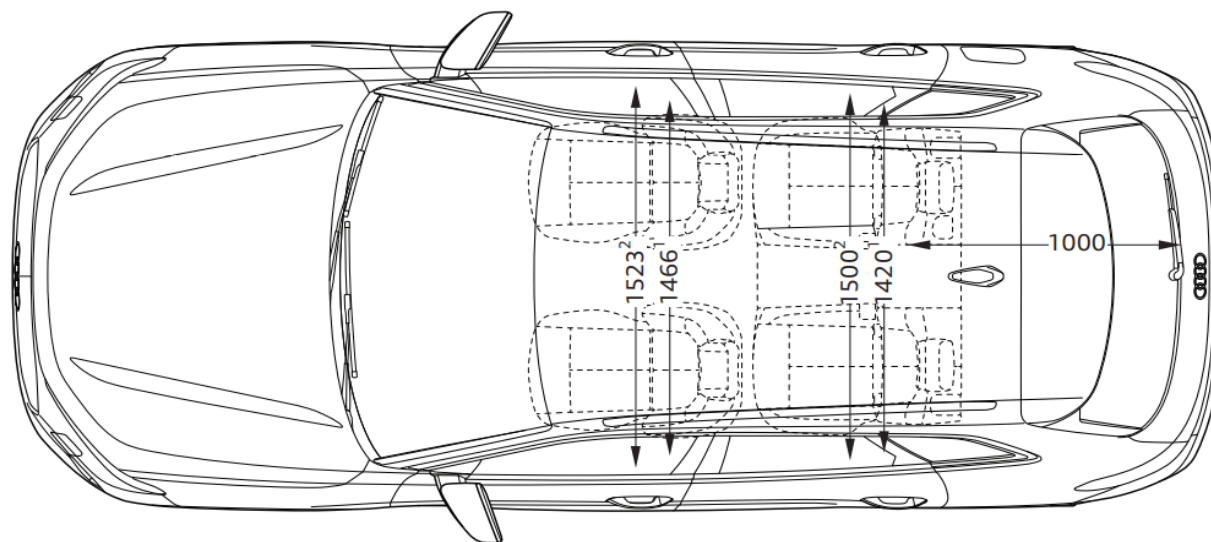
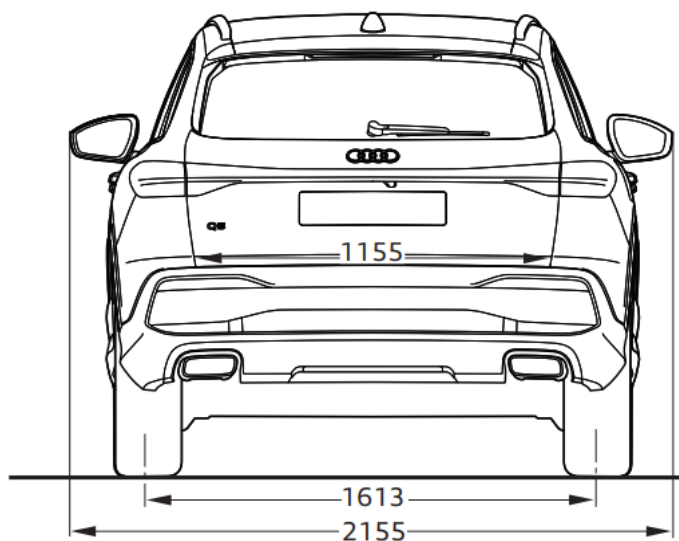
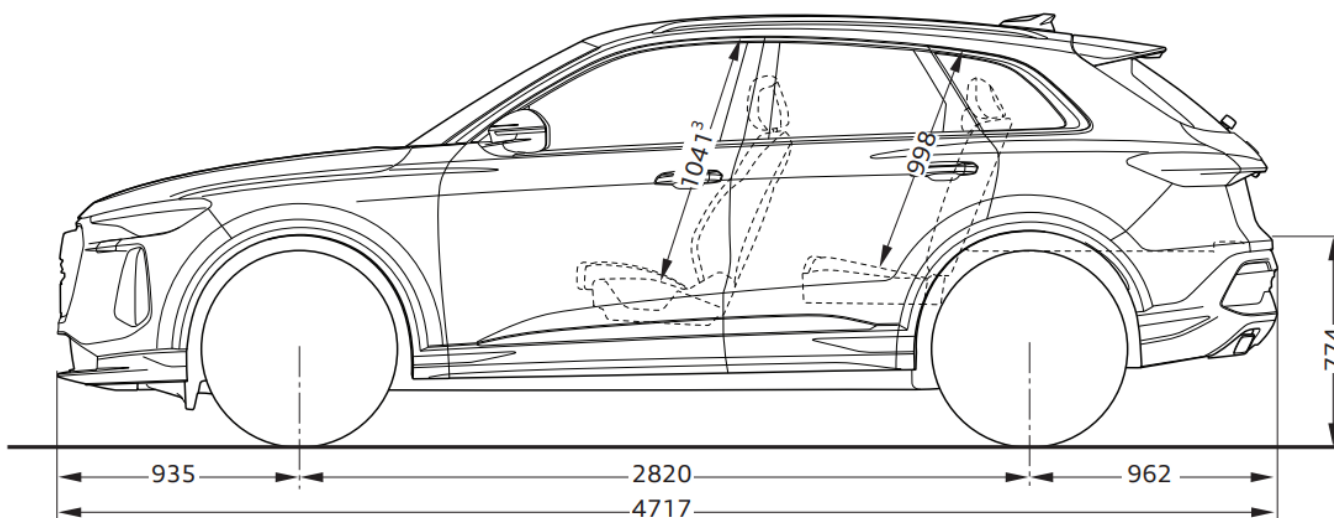
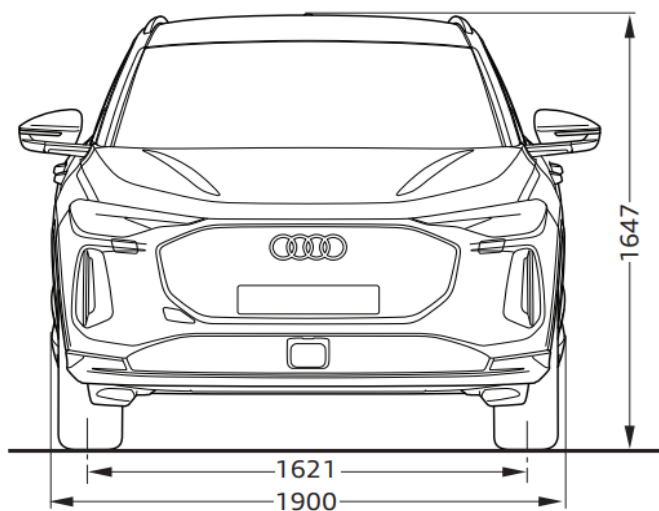
Kood	Lisavarustus	Hind, EUR
PQ3/GJ6 5P2	Tehnikapakett "Tech Pro" <ul style="list-style-type: none"> • parkimisassistent koos parkimisabiga auto esi- ja tagaosas • projektsioonvalgus välispeegletes • automaatselt tumenev sisepeegel • elektriliselt kokkuklapitavad ning automaatselt tumenevad välispeeglid • kaugtulede ümberlülitamise assistent • adaptiivne püsikiirushoidja • 3-tsooniline kliimaseade "Deluxe" • lisaakraan kõrvalistuja ees armatuuril - 10,9" puuetundlik ekraan, kasutada on võimalik "Audi App store", multimeediat ning võimalik abistada juhti navigatsioonisüsteemi sihtkoha valikuga • 360 kraadi kaamerad • vahetatavad tulede signatuurid • turvapadjad tagumisel istmereal • sõiduraja vahetamise abisüsteem koos ristmikuassistendiga • "Matrix LED" esilaternad ning esilaternate pesuseade 	ainult koos salongipaketiga v.a PWD; IU6; 2F1; 4K6; PYG/PYH 11 750,00
9ZE/GB1	Telefon ja kommunikatsioon - "Audi phone box" koos LTE-toega (universaalne telefonialus käetoos eesistmete vahel võimaldamaks telefonikõnesid läbi "Bluetooth" ühenduse, max 2 telefoni)	345,00
2Z0	Tähised - ilma mudeli tähiseta tagaluugil	0,00
QQ2	Valgustuspakett I "Ambiente Lighting Plus " - "Ambient" ja kontuurvalgustus kogu autos (võimalik valida 30 värvitooni vahel)	ainult koos salongipaketiga v.a PWD 520,00
QQ4	Valgustuspakett II "Ambient Lighting Pro" - lisaks QQ2 pakatile, dünaamiline interaktsioonvalgusti - teavitab/abistab teatud olukordades ning aitab interjööri animeerida	ainult koos salongipaketiga v.a PWD 860,00
1PD	Vargusevastased rattapoldid , võimaldavad ratast vabastada ainult spetsiaalse adapteri abil	40,00
1BE	Vedrustus - "S Sport" sportvedrustus	390,00
1BK	Vedrustus - elektrooniliselt seadistatav õhkvedrustus "Adaptive air suspension"	ainult koos PQ1/PQ2/PQ3 2 290,00
45Q	Veljed - kergmetallveljed - 8,0J x 18" 5-kodaraga "Twist" disain , rehvidega 235/60 R18	0,00
411	Veljed - kergmetallveljed - 8,0J x 18", 10-kodaraga "Aero" disain , rehvidega 235/60 R18	120,00
C55	Veljed - kergmetallveljed - 8,0J x 19", 5-topeltkodaraga disain , rehvidega 235/55 R19	920,00
40Z	Veljed - kergmetallveljed - 8,0J x 19", 5-topeltkodaraga disain, grafiit-hall, osaliselt poleeritud , rehvidega 235/55 R19	1 150,00
C6H	Veljed - kergmetallveljed - 8,0J x 19", 10-kodaraga "Aero" disain, grafiit-hall, osaliselt poleeritud , rehvidega 235/55 R19	1 260,00
48P	Veljed - kergmetallveljed - 8,0J x 20" 5-kodaraga disain , rehvidega 255/45 R20	1 830,00
U19	Veljed - kergmetallveljed "Audi Sport" - 8,0J x 20", 5-topeltkodaraga disain, must metallik , rehvidega 255/45 R20	2 680,00
CC6	Veljed - kergmetallveljed "Audi Sport" - 8,0J x 20", 5-topeltkodaraga disain, must metallik, osaliselt poleeritud , rehvidega 255/45 R20	2 790,00
F80	Veljed - kergmetallveljed "Audi Sport" - 8,0J x 20", 5-topeltkodaraga "Twist" disain, matt-hall (siid), osaliselt poleeritud , rehvidega 255/45 R20	2 790,00
53D	Veljed - kergmetallveljed "Audi Sport" - 8,5J x 21", 5-Y-topeltkodaraga disain, matt-hall (siid), osaliselt poleeritud , rehvidega 255/40 R21	3 705,00
56T	Veljed - kergmetallveljed "Audi Sport" - 8,5J x 21", 5-kodaraga "Split" disain, must metallik, osaliselt poleeritud , rehvidega 255/40 R21	3 705,00
53A	Veljed - kergmetallveljed "Audi Sport" - 8,5J x 21", mitmik-kodaraga disain (S-disain), must metallik, osaliselt poleeritud , rehvidega 255/40 R21	4 050,00
53B	Veljed - kergmetallveljed "Audi Sport" - 8,5J x 21", mitmik-kodaraga disain (S-disain), neodüüm-kuld (matt), osaliselt poleeritud , rehvidega 255/40 R21	4 165,00
FB4	Värv - täisvärv (sõiduki alumine serv värvitud sõidukiga sama värvi)	ainult koos PY1/PY2 405,00
FB5	Värv - kontrastvärv "Tambora-hall" sõiduki alaosas	ainult koos PY1/PY2 0,00
PY1	Värv - "advanced" välispakett - esivõre ja diffuusor scandium-halli värvi	ainult koos FB4/FB5/PFM 805,00
PY2	Värv - "S line" välispakett - S line kaitserauad, esivõre ja tagadiffuusor musta värvi	ainult koos FB4/FB5/PFM; 19"/20"/21" velgedega 1 460,00
Z9Z9	Välisvärv - Arkona-valge	0,00
L5L5	Välisvärv - Florett-hõbedane metallikvärv	mitte koos PY2 1 090,00
2Y2Y	Välisvärv - Glacier-valge metallikvärv	1 090,00

Kood	Lisavarustus	Hind, EUR
N7N7	Välisvärv - Tambora-hall metallikvärv	1 090,00
0E0E	Välisvärv - Mythos-must metallikvärv	1 090,00
M4M4	Välisvärv - District-roheline metallikvärv	1 090,00
2D2D	Välisvärv - Navarra-sinine metallikvärv	1 090,00
S5S5	Välisvärv - Grenadine-punane metallikvärv	1 090,00
6I6I	Välisvärv - Ultra-sinine metallikvärv	ainult koos PY2 1 090,00
Z2Z2	Välisvärv - Sakhir-kuld metallikvärv	ainult koos PY2 1 605,00
6Y6Y	Välisvärv - Daytona-hall pärlefektvärv	ainult koos PY2 1 090,00
Q0Q0	Välisvärv - "Audi exclusive" - metallik- või pärlefektvärv individuaaltellimusel	5 650,00
EA1	Pikendatud tehasegarantii - 3 aastat (2 aastat + 1 aasta lisagarantiid), läbisõiduni 30 000 km	135,00
EA2	Pikendatud tehasegarantii - 3 aastat (2 aastat + 1 aasta lisagarantiid), läbisõiduni 60 000 km	220,00
EA3	Pikendatud tehasegarantii - 3 aastat (2 aastat + 1 aasta lisagarantiid), läbisõiduni 90 000 km	320,00
EB4	Pikendatud tehasegarantii - 3 aastat (2 aastat + 1 aasta lisagarantiid), läbisõiduni 120 000 km	390,00
EB3	Pikendatud tehasegarantii - 3 aastat (2 aastat + 1 aasta lisagarantiid), läbisõiduni 150 000 km	470,00
EA4	Pikendatud tehasegarantii - 4 aastat (2 aastat + 2 aastat lisagarantiid), läbisõiduni 40 000 km	375,00
EA5	Pikendatud tehasegarantii - 4 aastat (2 aastat + 2 aastat lisagarantiid), läbisõiduni 80 000 km	570,00
EA6	Pikendatud tehasegarantii - 4 aastat (2 aastat + 2 aastat lisagarantiid), läbisõiduni 120 000 km	840,00
EA7	Pikendatud tehasegarantii - 5 aastat (2 aastat + 3 aastat lisagarantiid), läbisõiduni 50 000 km	635,00
EA8	Pikendatud tehasegarantii - 5 aastat (2 aastat + 3 aastat lisagarantiid), läbisõiduni 100 000 km	1 080,00
EA9	Pikendatud tehasegarantii - 5 aastat (2 aastat + 3 aastat lisagarantiid), läbisõiduni 150 000 km	1 585,00

Hinnad sisaldavad 22% käibemaksu. Reval Auto Esindused OÜ jätab endale õiguse muuta hindu ette teatamata, käesolev hinnakiri muudab kehtetuks varasemad.

Originaaltarvikud ning aksessuaarid leiad www.pood.audi.ee







Audi Tallinn

Reval Auto Esindused OÜ
Paldiski mnt 100a, 13522 Tallinn
Tel: 611 2000
e-post: tallinn@audi.ee

Audi Tartu

Aasta Auto AS
Sepa 24b, 51013 Tartu
Tel: 7308 020
e-post: audi@aastaauto.ee

Audi teeninduskeskus Pärnus

Reval Auto Esindused OÜ
Tallinna mnt 87e, 80034 Pärnu
Tel: 444 7130
e-post: parnu@audi.ee

Audi teeninduskeskus Virumaal

Møller Auto Viru AS
Narva mnt 143, 41536 Jõhvi
Tel 680 8200
e-post: viru@moller.ee