

A8



Hinnakiri 2024

Audi Vorsprung durch Technik

Audi A8 & A8 Lang

2024

Mark ja mudel	Käigukast	Mudelikood	Mootor ja töömaht, cm ³	Võimsus, kW / hj	Pöördemoment, Nm	Hind km-ga, EUR
Audi A8 50 TDI quattro	8-k, tiptronic	4NC 04A	V6 3.0 / 2967	210 / 286	600	96 700,00
Audi A8 55 TFSI quattro	8-k, tiptronic	4NC 0DA	V6 3.0 / 2995	250 / 340	500	104 300,00
Audi A8 60 TFSI quattro	8-k, tiptronic	4NC 0EA	V8 4.0 / 3996	338 / 460	660	121 600,00
Audi A8 L 50 TDI quattro	8-k, tiptronic	4NL 04A	V6 3.0 / 2967	210 / 286	600	99 400,00
Audi A8 L 55 TFSI quattro	8-k, tiptronic	4NL 0DA	V6 3.0 / 2995	250 / 340	500	107 200,00
Audi A8 L 60 TFSI quattro	8-k, tiptronic	4NL 0EA	V8 4.0 / 3996	338 / 460	660	124 900,00

Reval Auto Esindused OÜ jätab endale õiguse muuta hindu ette teatamata, käesolev hinnakiri muudab kehtetuks varasemad.

Audi A8 & A8 Lang standardvarustus

	A8 50 TDI/55 TFSI quattro	A8 60 TFSI quattro	A8 Lang 50 TDI/55 TFSI quattro	A8 Lang 60 TFSI quattro
9S8	Audi virtual cockpit - täisdigitaalne 12,3 tolline näidikute paneel armatuurlaus		•	•
6K8	"Audi pre sense FRONT" - integreeritud turvalisus-süsteem (hoiatab juhti takistustest teel ning hoidmaks ära kokkupõrget vähendab sõidukiirust)		•	•
PCH	"Audi lane change warning" koos "Audi pre sense REAR" - sõiduraja vahetamise abisüsteem (tagant otsasõidu korral automaatselt toimivad ennetavad turvalisusmeetmed)		•	•
6I3	Assistentsüsteem - sõidurajalt kõrvalekaldumise hoiatussüsteem		•	•
IW3	"Audi connect" hädaabi, teenindus ning juhtimine – hädaabi- ja rikkekõne valmidus; telefoni myAudi rakenduse kaudu: asukoht, olek, sõiduandmed, kliimaseadme juhtimine		•	•
4UF	"Airbag" - turvapadjad juhile ja kaassõitjale, sh kõrvalistuja turvapadja väljalülitamise võimalus		•	•
4X4	"Airbag" - külgturvapadjad esi- ja tagaistmel ja peaturvapadjade süsteem - "Sideguard" (kogu külgmiste aknaklaaside ulatuses)		•	•
7AL/4F2	Alarmseade ja "Comfort key", võtmeta avamis- ja lukustamissüsteem, sh sensoriga kontrollitav pagasiruumiluugi mugavus-avamine		•	•
QV3	Digitaalsignaali vastuvõtt raadiole - DAB (signaali vastuvõtt sõltub asukohamaal pakutavatest raadiokanalitest)		•	•
5MC/GT0	Dekoorliistud salongis - naturaalsed hall-pruun saarepuit (ülemises osas) kombineerituna grafiit-halli värvi dekooriga (alumises osas)		•	•
8IT/8SC 8G1/8X1	Esilaternad ja päevasõidutuled LED- tehnoloogiaga, OLED tagalaternad dünaamiliste suunatud LED-idega, sh esilaternate automaatne valgustuskauguse reguleerimine ning esilaternate pesuseade		•	•
7L8	Efektiivsusmeetmed - sh "Start/Stop" süsteem (automaatne mootori seiskamine ja käivitamine vähendamaks kütusekulu ja heitmeid)		•	•
EA0	Garantii - 2 aastat, läbisõidupiiranguta		•	•
4A3	Istmed - elektrilise soojendusega esiistmed		•	•
Q1A/N5E	Istmed - komfortistmed kaetud nahkpolstriga "Valetta"		•	•
3L5/7P1	Istmed - elektriliselt reguleeritavad esiistmed, sh nimmetugede elektriline reguleerimine		•	•
3ND	Istmed - 3 istekohta tagaistmel (auto on viie istekohaga)		•	•
3B4	Istmed - ISOFIX kinnitused ja "Top Tether" tagaistmetel		•	•
0TD	Jalamatid, veluurist ees ning taga		•	•
GS0	Juhtnuppude värvus keskkonsoolis - must (matt)		•	•
4GF/4KC	Klaasid - esiklaas, külgmised klaasid ja tagaaken soojusisolatsiooniga (kergelt roheka tooniga)		•	•
9AK	Kliimaseade, kahe-tsooniga - temperatuuri ja õhujaoituse reguleerimine jalgade- ja pearuumi vahel, eraldi juhile ja kaassõitjale		•	•
1W2	Kindalaegas - jahutusvõimalusega		•	•
6E3	Komfortkäetugi esiistmete vahel, reguleeritav kaugus ja kõrgus		•	•
6Q2	Käigukangi nupp nahkkattega		•	•
9VD	Kõlarisüsteem - "Audi Sound System" - 10 kõlarit, 6 kanaliga helivõimendi koguväljundvõimsusega 180 vatti		•	•
0M1/FK2	Kütusepaagi mahutavus ca 82l, diiselmootoriga mudelil lisaks AdBlue® paagi mahutavus ca 24l		•	•
6N1	Laepolster - tekstiilpolster, värvus vastavalt valitud sisuvärvile		•	•
4ZB	Liistud - alumiiniumliistud külgmiste akende ümber ("High-gloss package")		•	•

Audi A8 & A8 Lang standardvarustus

		A8 50 TDI/55 TFSI quattro	A8 60 TFSI quattro	A8 Lang 50 TDI/55 TFSI quattro	A8 Lang 60 TFSI quattro
QR9	Liiklusmärkide kaamera-põhine tuvastussüsteem	•	•	•	•
8S9	Lugemistuled, ees ja taga LED-tehnoloogiaga	•	•	•	•
7UG/IT3	MMI® navigatsioon "Plus", sh "MMI® touch response", "Audi connect" (kehtivusega 3 aastat) ja 10,1-tolline värviekraan	•	•	•	•
4E7	Pagasiruumiluuk elektriliselt avatav/suletav, avamine võimalik puldist ja autost ning sulgemine luugil olevast nupust	•	•	•	•
7X2	Parkimisabi "Plus" auto esi- ja tagaosas - akustiline ja visuaalne (MMI® ekraanil)	•	•	•	•
6FB	Peeglid - välispeeglite korpus värvitud kerevärvi, sh integreeritud LED-suunatud	•	•	•	•
6XK	Peeglid - välispeeglid elektriliselt reguleeritavad, kokkuklapitavad, elektrilise soojendusega ja automaatselt tumenevad	•	•	•	•
5XC	Päikesesirvid juhile ja kaassõitjale, valgustusega ja "make-up" peeglitega	•	•	•	•
8T6	Püsikiirushoidja - "Cruise control" (toimib kiirusel üle 30km/h, sh automaatne pidurdamine mäest allasõidul), sh kiiruspiiraja	•	•	•	•
GH1	quattro® - pidev nelikvedu asümmeetrilise/dünaamilise jõu jaotamisega ja iselukustuva keskdiferentsiaaliga	•	•	•	•
7K1	Rehvirõhu kontrollsüsteem - optilise ja akustilise hoiatusega ühe või enama ratta rõhukao korral	•	•	•	•
1G5/1S1	Varuratas (ruumisäästev) koos tööriistakomplektiga	•	•	•	•
3Y8	Ruloo (elektriline) tagaaknale ja tagumistele küljeklaasidele	•	•	•	•
2ZB	Rooliratas - nelja kodaraga multifunktsionaalne nahkkattega rool	•	•	•	•
0N1	Roolivõimendi - elektromehaaniline ja kiirusest sõltuv	•	•	•	•
0Y3	Suurendatud külmakindlus	•	•	•	•
9ZX/UF7	Telefon-/meedialiides - "Audi music interface" ja "Bluetooth interface"	•	•	•	•
9P9	Turvavööd kõigil istmekohtadel, esiistmetel manuaalse kõrguse reguleerimisega ja elektrilise lukustatuse kontrollsüsteemiga	•	•	•	•
1T3	Tökiskingad, helkurvest, autoapteek ja ohukolmnurk	•	•	•	•
2Z8	Tähised - mudeli ja mootori tehnoloogia tähised tagaluugil koos võimsusindeksiga	•	•	•	•
QQ1	Valgustuspakett "Ambient Lighting" - "Ambient" valgustus armatuurlauas ja ustes, sh sisenemistuled esi- ja tagaustes	•	•	•	•
1PR	Vargusevastased rattapoldid, võimaldavad ratas vabastada ainult spetsiaalse adapteri abil	•	•	•	•
1BK	Vedrustus "Adaptive air suspension" - elektrooniliselt seadistatav õhkvedrustus	•	•	•	•
CD3	Veljed - kergmetallveljed 8J x 18", 5-V-kodaraga disain, rehvidega 235/55 R18	•	-	•	-
CW4	Veljed - kergmetallveljed 9J x 19", 15-kodaraga disain, rehvidega 255/45 R19	○	•	○	•

• - standardvarustus; ○ - lisavarustus; - - võimalus puudub

Lisavarustus Audi A8 & A8 Lang

2024

Kood	Lisavarustus	Hind, EUR
9S9	"Audi virtual cockpit Plus" - täisdigitaalne 12,3 tolline näidikute paneel armatuurlaus, kolm erinevat kujundust (classic, dynamic ja sport)	175,00
2F1	"Audi connect" võti - võimaldab auto avada/lukustada/käivitada läbi nutiseadme(täiendav info müügikonsultandilt)	240,00
6C4	"Airbag" - täiendav turvapadi esiistmete vahel, sh valgustusega turvavööde kinnitused esiistmetel	mitte koos standardistmega 645,00
6C5	"Airbag" - täiendavad turvapadjad esi- ja tagaistmete vahel, sh valgustusega turvavööde kinnitused esi- ja tagaistmetel	Lang ainult koos PE1; PS1/PS8 1 605,00
PCM	Assistentpakett "City" - ristmikuassistent (ristisuunalise liikluse hoiatus auto esi- ja tagaosas)	690,00
PCF	Assistentpakett "Parking" - parkimisassistent koos parkimisabiga auto esi- ja tagaosas koos 360° kaameratega (sõiduk pargib end ise, kuid juht peab all hoidma P nuppu myAudi rakenduses/keskkonsoolis)	1 910,00
PCN	Assistentpakett "Tour" - adaptiivne püsikiirushoidja ning sõidurajalt kõrvalekaldumise hoiatusüsteem automaatse pidurdamisega hädaolukorras	ainult koos 1XW/1XP/2ZQ/2ZM 2 470,00
PBY	Assistentpakett "Plus" - adaptiivne püsikiirushoidja, ristmikuassistent, parkimisassistent koos parkimisabiga ja 360° kaameratega	ainult koos 1XW/1XP/2ZQ/2ZM 4 870,00
GT1	Dekoorliistud armatuurlaal (alumises osas) - hall harjatud alumiinium	220,00
5MG	Dekoorliistud armatuurlaal, keskkonsoolil, ustel - naturaalne pähklipuit(ülemises osas)	530,00
7TE	Dekoorliistud armatuurlaal, keskkonsoolil, ustel - naturaalne hallikas-pruun eukalüptipuit(ülemises osas)	530,00
5TL	Dekoorliistud armatuurlaal, keskkonsoolil, ustel - kõrgläike must dekoor "Piano black"(ülemises osas)	860,00
PAH	Disainipakett (interjööri) - "Audi Piano black" - osaliselt musta värvi käepidemed auto laes, dekoorliist "Piano black" (STL), käigukanginupp "Piano black" (6Q3)	1 685,00
PET	Disainipakett (interjööri) - "Audi design selection, Pastell-höbe" laiendatud nahapakett IV (7HE), välispeeglid mälu-funktsiooniga (6XL), dekoorliistud (STL + GT1), istmesoojendused esi- ja tagaistmetel (4A4), komfortpeatoed (3Q3), valgustuspakett (QQ2) ja kõrgläike musta värvi juhtnupud keskkonsoolis (GS5)	ainult koos PS1; N1V; 4D2/4D5; PL7; 9AU; WQS 8 700,00
2K9	Disainipakett (eksterjööri) - "Chrome Exterior package" - esi- ja tagakaitseraual täiendavad kroom elemendid, sh kroom elementidega esikaitseraual õhuvõtuavad ja uste käepidemed	675,00
PQD	Disainipakett (eksterjööri) - "Sports Exterior package" - sportlikuma välimusega esi- ja tagakaitseraual, sh alumiinium elemendid esi- ja tagakaitseraual	ainult koos 20"/21" velgedega 2 230,00
4ZD	Disainipakett (eksterjööri) - "Black Appearance package" - musta värvi elemendid auto eksterjööris	ainult koos PQD 1 145,00
4ZP	Disainipakett (eksterjööri) - "Black Appearance package Plus" - musta värvi elemendid auto eksterjööris, sh musta värvi Audi "rõngad" auto esi- ja tagaosas	ainult koos PQD 1 430,00
QU1	Digitaalsignaali vastuvõtt TV-le (signaali vastuvõtt sõltub asukohamaal pakutavatest kanalitest)	1 250,00
PXA	Esilaternad - "HD Matrix LED" tehnoloogiaga, sh dünaamilised suunatud esilaternas	1 800,00
PXD	Esilaternad - "Digital Matrix Light" tehnoloogiaga, sh selektiivne kaugtulede valgusvihi reguleerimine, dünaamilised suunatud esilaternas	3 880,00
KS1	Esiklaasile info kuvamise võimalus - "Head-up display"	1 590,00
1D8	Haakeseadme järelpaigalduse valmidus	220,00
1D3	Haakesead (elektriliselt juhitav) - nupuvajutusega pagasiruumist võimalik seadistada auto valmis haagise vedamiseks	1 490,00
PS8	Istmed - eesmised individuaalsed kontuur/komfortistmed koos mälu funktsiooniga	ainult koos 6XL; N5D/N1V 2 510,00
PS1	Istmed - eesmised individuaalsed komfort/sportistmed koos mälu funktsiooniga	ainult koos 6XL; N1W/N1V 2 910,00
PS3	Istmed - eesmised individuaalsed kontuur/komfortistmed koos mälu funktsiooniga ning kõrvalistuja istme allaklappimise võimalusega (sh QW4, 4D2 ja 9WP)	Lang; ainult koos N5D/N1V; PE6/PE1; 6XL 10 200,00
3PN	Istmed - elektrilise reguleerimisega ja mälu funktsiooniga esiistmed	ainult koos 6XL 690,00
4A4	Istmed - elektrilise soojendusega esi- ja tagaistmed	530,00
4D3	Istmed - esiistmed ventilatsioonifunktsiooniga	ainult koos 6XL; PS1/PS8 915,00
4D1	Istmed - esi- ja tagaistmed ventilatsioonifunktsiooniga	ainult koos 4A4; PS1/PS8; PE6; 9AU; QW4 1 785,00
4D5	Istmed - esiistmed ventilatsiooni- ja massaaži-funktsiooniga	ainult koos PS1/PS8 1 830,00

Kood	Lisavarustus	Hind, EUR
4D2	Istmed - esi- ja tagaistmed ventilatsiooni- ja massaaži-funktsiooniga	ainult koos 4A4; PE6; PS1/PS8; QW4 3 845,00
PE6	Istmed - elektriliselt reguleeritavad tagumised individuaalistmed koos komfortkäetoega tagaistmete vahel(sh 4A4 ja 3Q3; auto on viie istekohaga)	ainult koos PS1/PS8; 9AU 3 330,00
PE6	Istmed - elektriliselt reguleeritavad tagumised individuaalistmed koos komfortkäetoega tagaistmete vahel(sh 4A4, 9AU ja 3Q3; auto on viie istekohaga)	Lang ainult koos PS1/PS3/PS8 4 740,00
PE1	Istmed - elektriliselt reguleeritavad tagumised individuaalistmed, pikendatud keskkonsooliga,(sh 4D2, 4A4, QW4, OTR, 3Q3 ja 9AU; auto on nelja istekohaga)	Lang; ainult koos 7HB/7HC/7HD; 9Z3; PS1/PS3/PS8 9 770,00
3Q3	Istmed - komfortpeatoed tagumistel istmetel (mitte koos standardistmega)	ainult koos PS8/PS1/PS3 3 15,00
3X4	Istmed - läbilaadimisava tagaistme seljatoes	230,00
N5D	Istmepolster - nahk "Valcona", sh nahaga kaetud istmete peatoed, käetugi esiistmete vahel	ainult koos PS8/PS3 745,00
N1W	Istmepolster - nahk "Valcona" (kärjekujuliste kontrastõmblustega), sh nahaga kaetud istmete peatoed, käetugi esiistmete vahel	ainult koos PS1 975,00
N1V	Istmepolster - nahk "Valcona" (kärjekujuliste kontrastõmblustega, sh ka uksepolstritel ning kaks lisapatja tagaistmetel), sh nahaga kaetud istmete peatoed, käetugi esiistmete vahel	Lang ainult koos PS3/PS8 1 490,00
N1V	Istmepolster - nahk "Valcona" (kärjekujuliste kontrastõmblustega, sh ka uksepolstritel ning kaks lisapatja tagaistmetel), sh nahaga kaetud istmete peatoed, käetugi esiistmete vahel	Lang ainult koos PS1; PET 1 490,00
OTR	Jalatoed tagaistmetel	Lang 275,00
1W7	Jahutuslaegas "Audi exclusive", temperatuur kontrollitav vahemikus +6 °C kuni -6 °C, sh LED-valgustid	ainult koos 9AU mitte koos 3X4 1 260,00
1W1	Jahutuslaegas "Audi exclusive", temperatuur kontrollitav vahemikus +6 °C kuni -6 °C, sh LED-valgustid ning laegas kahe joogiklaasiga ("Audi exclusive" logoga)	ainult koos 9AU mitte koos 3X4 1 660,00
GS4	Juhtnupud keskkonsoolis - kõrgläike musta värvi ("haptic feedback")	300,00
GS5	Juhtnupud keskkonsoolis - kõrgläike musta värvi ("haptic feedback") ja laiendatud alumiinium optikaga auto salongis (MMI-L, akende tõstukitel, tuledelülilil)	575,00
3FB	Katuseluuk "Panoramic sunroof", toonitud turvaklaasist	1 850,00
3FU	Katuseluuk "Panoramic sunroof", toonitud turvaklaasist	Lang 2 010,00
QL5	Klaasid alates B-piilarist tahapoole tumendatud ("Privacy Glass")	ainult koos VW8/PDG 565,00
4GL	Klaasid - esiklaas suurendatud mürasummutusvõimega	ainult koos 9ZE 275,00
4GR	Klaasid - esiklaas täiendava soojendusega (infrapuna kiirgusega soojendatav esiklaas, ilma nähtavate kütteelementideta), sh suurendatud mürasummutusvõimega	ainult koos 9ZE 790,00
VW8	Klaasid - külgmised ja tagumine klaas suurendatud mürasummutusvõimega, tagab autos suurema turvalisuse ja väiksema välismüra	790,00
PDG	Klaasid - esiklaas, külgmised ja tagumine klaas suurendatud mürasummutusvõimega, kihiline	ainult koos 9ZE 1 375,00
9PF	Klaasipuhastajate süsteem - adaptiivne (klaasipuhastaja hoobadesse integreeritud soojendusega pesudüüsid)	520,00
1U1	Klapplaud - 2 nahkkattega klapplauda tagaistujatele (integreerituna keskkonsooli)	Lang; ainult koos PE1 2 450,00
9AU	Komfortkliimaseade nelja-tsooniga, sh ventileeritav kindalaegas, õhutusavad B-piilaril ja puuetundlik ekraan tagaosas	1 420,00
9VS	Kõlarisüsteem "Bang & Olufsen Premium Sound System 3D kõlaga" - 17 kõlarit, 16 kanaliga helivõimendi koguväljundvõimsusega 730 vatti	1 375,00
8RF	Kõlarisüsteem "Bang & Olufsen Advanced Sound System 3D kõlaga" - 23 kõlarit, 23 kanaliga helivõimendi koguväljundvõimsusega 1920 vatti	ainult koos QQ2 7 435,00
6NQ	Laepolster, musta värvi	405,00
PL4	Laepolster, must mikrofiiber "Audi exclusive", sh valgustuspakett (QQ2) ja päikesesirmid - pikendatavad	ainult koos PS1/PS3/PS8/3PN 2 460,00
PL7	Laepolster, mikrofiiber "Audi exclusive" (värvus vastavalt valitud sisuvärvile), sh valgustuspakett (QQ2) ja päikesesirmid - pikendatavad	ainult koos PS1/PS3/PS8/3PN 2 460,00
7HB	Laiendatud nahapakett - I, nahkpolstriga kaetud osaliselt keskkonsool ja uste käetoed	ainult koos PS1/PS3/PS8/3PN 905,00
7HC	Laiendatud nahapakett - II, nahkpolstriga kaetud osaliselt keskkonsool, uste käetoed, uste ja armatuuri ülaosa	ainult koos PS1/PS3/PS8/3PN 2 530,00
7HD	Laiendatud nahapakett - III, nahkpolstriga kaetud osaliselt keskkonsool, ukсед, armatuur ja esiistmete tagused	ainult koos PL4/PL7; PS1/PS3/PS8 5 455,00
8S3	Lugemistuled "Matrix LED"-tehnoloogiaga tagumiste istmete kohal (MMI juhtpuldist võimalus suunata valgusvihtu ja reguleerida valguse tugevust)	ainult koos QW4 290,00
QW4	MMI® kaugjuhtimispult, integreerituna tagumise istme käetoes (eemaldatav) - 5,7-tollise OLED värvidispleiga	405,00
9WP	Meelelahutusseade - "Rear Seat Entertainment" pakett, sh 2 Audi tahvelarvutit, 10,1-tollil puuetundlik ekraan, 1 x USB-C, HDMI, Bluetooth, Wi-Fi ning kõrvaklapipesa	ainult koos PS1/PS8 2 060,00

Kood	Lisavarustus	Hind, EUR
7D5	Meedialiides - DVD/CD-mängija kindalaekas(MP3, WMA ja AAC)	175,00
IU1	Meedialiides - "Audi Smartphone Interface"(kasutusvõimalus sõltub asukohariigist pakutavatest teenustest)	330,00
IU4	Meedialiides - "Audi App store and Smartphone Interface"(kasutusvõimalus sõltub asukohariigist pakutavatest teenustest)	655,00
UE8	Meedialiides - "Audi Music Interface" tagumise istme konsoolis,sh 2 x USB (laadimispesa)	175,00
6M1	Pagasiruumipakett - 12V pistik pagasiruumis, pagasiruumi laadimisava alaseriv alumiumist ja võrgud pagasiruumis	185,00
KA2	Parkimisabi - tagurduskaamera	565,00
7X5	Parkimisabi - parkimisassistent - arvutab optimaalseima võimaluse parkimiseks, võttes üle roolijuhtimise ja juht vajutab ainult gaasi- ja piduripedaali	460,00
6FJ	Peeglid - välispeeglite korpus värvitud kõrgläike musta värvi	ainult koos 4ZD/4ZP 125,00
6FQ	Peeglid - välispeeglite korpus valmistatud süsinikkiust	ainult koos 4ZD/4ZP 905,00
6XL	Peeglid - välispeeglid elektriliselt kokkuklapitavad ja automaatselt tumenevad ning mälu-funktsiooniga	ainult koos 3PN/PS1/PS3/PS8 0,00
9Z3	Pistikupesa (230V, max 150W) keskkonsoolis, kasutamine võimalik ainult töötava mootori korral(asendab 12V pesa)	195,00
PC1/PC3 PC6	Pidurid - pidurisadulad värvitud kõrgläike mustaks	345,00
PH1/PH3 PH5	Pidurid - pidurisadulad värvitud kõrgläike punaseks	520,00
2ZQ	Rooliratas - nelja kodaraga, nahkkattega multifunktsionaalne rool koos käiguvahetusfunktsiooniga	200,00
2ZM	Rooliratas - nelja kodaraga, nahkkattega multifunktsionaalne rool koos käiguvahetusfunktsiooniga ja elektrilise soojendusega	470,00
7K3	Rehvirõhu kontrollsüsteem anduritega - optilise ja akustilise hoiatusega ühe või enama ratta rõhukao korral, sh kuvatakse rehvitemperatuuri näidud	345,00
0N5	Roolimine - dünaamiline rool "Dynamic steering" + nelikroolimine ehk juhitud tagatelg	2 230,00
WQS/5MK	S line sportpakett - sh välispeeglid (6XL), läve katteliistud S line (VT5), pedaalid roosteabast terasest (VF1), valgustuspakett (QQ2), dekoorliistud (5MK + GT1) ja musta optikaga juhtnupud (GS5)	ainult koos PS1; 6NQ/PL4/PL7;1XW/1XP 2 450,00
5MK	S line dekoorliistud armatuurlaual, keskkonsoolil, ustel - "Carbon Vector"(ülemises osas)	ainult koos WQS 0,00
5TL	S line dekoorliistud armatuurlaual, keskkonsoolil, ustel - kõrgläike must dekoor "Piano black finish"(ülemises osas)	ainult koos WQS 335,00
1XW	S line rooliratas - kolme kodaraga, nahkkattega multifunktsionaalne rool koos käiguvahetusfunktsiooniga	ainult koos WQS 0,00
1XP	S line rooliratas - kolme kodaraga, nahkkattega multifunktsionaalne rool koos käiguvahetusfunktsiooniga ja elektrilise soojendusega	ainult koos WQS 275,00
9M9	Seisuküte/ventilatsioon, võimaldab taimeri või kaugjuhtimispuldi kaudu käivitada autonoomse soojenduse või ventilatsiooni	1 870,00
GZ2	Servosulgur ustele - automaatne mittetäielikult sulgunud ukse sulgemine	780,00
2L1	Soojendus-/mugavuspakett - I, esiistmetele soojendusega ukse ja keskkonsooli käetoed	ainult koos 7HB/7HC/7HD; 1XP/2ZM 195,00
2L2	Soojendus-/mugavuspakett - II, tagaistmetele soojendusega uste käetoed ja käetugi keskkonsoolis	ainult koos 4A4; 9AU; 7HB/7HC/7HD 300,00
2L3	Soojendus-/mugavuspakett - III, esi-ja tagaistmetele soojendusega ukse ja keskkonsooli käetoed	ainult koos 4A4; 9AU; QW4; 7HB/7HC/7HD; 1XP/2ZM 450,00
GH2	Sportdiferentsiaal - elektrooniliselt kontrollitav sportdiferentsiaal	ainult koos 0N5 mitte Lang 50 TDI 1 890,00
9JB	Suitsetaja pakett - tuhatoosid ja sigaretisüütajad salongi esi- ja tagaosas	95,00
9ZV	Telefon ja kommunikatsioon - "Audi phone box Light"(universaalne telefonialus võimaldamaks juhtmevaba laadimist ja kõnesid läbi "BT" ühenduse)	405,00
9ZE/GB1	Telefon ja kommunikatsioon - "Audi phone box koos LTE toega"(universaalne telefonialus võimaldamaks juhtmevaba laadimist ja kõnesid läbi "BT" ühenduse)	735,00
QF7/GB1	Telefon ja kommunikatsioon - "Audi phone box koos LTE toega" käetoed auto tagaosas(universaalne telefonialus võimaldamaks juhtmevaba laadimist ja kõnesid läbi "BT" ühenduse)	Lang ainult koos UE8; PE1 630,00
QF8/GB1	Telefon ja kommunikatsioon - "Audi phone box koos LTE toega" käetoed auto tagaosas(universaalne telefonialus võimaldamaks kõnesid läbi "BT" ühenduse, ilma juhtmevaba laadimiseta)	ainult koos UE8; 9AU 405,00
2Z7	Tähised - ilma mootori tehnoloogia ning võimsusindeksi tähiseta tagaluugil	0,00
2Z0	Tähised - ilma mudeli ja mootori tehnoloogia ning võimsusindeksi tähiseta tagaluugil	0,00
QQ2	Valgustuspakett "Ambient Lighting package Plus" - "Ambient" ja kontuurvalgustus kogu autos (võimalik valida 30 värvitooni vahel)	ainult koos 3PN/PS1/PS8/PS3 690,00

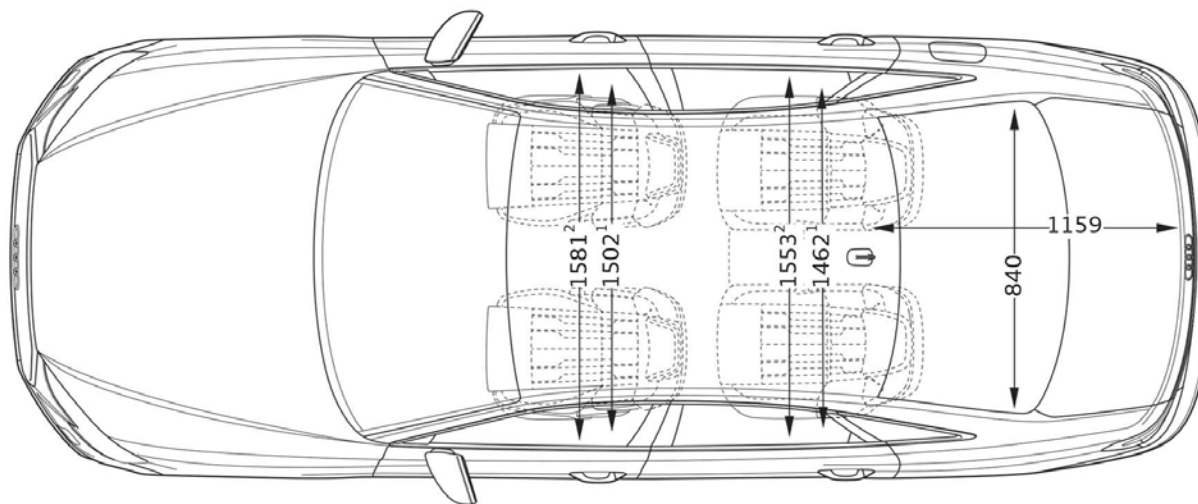
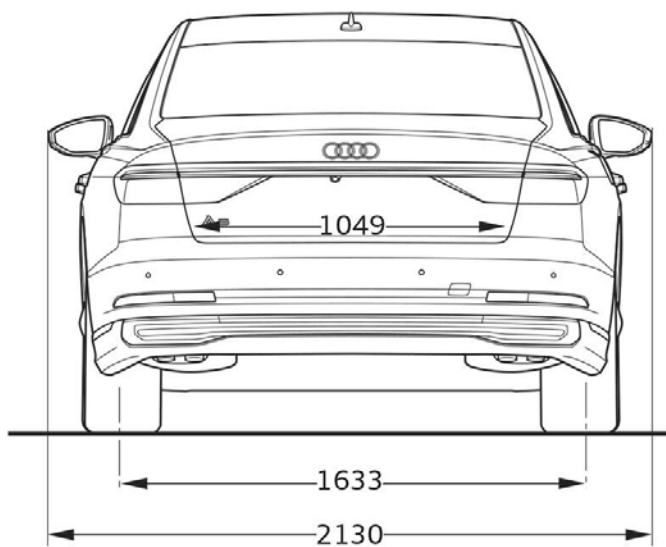
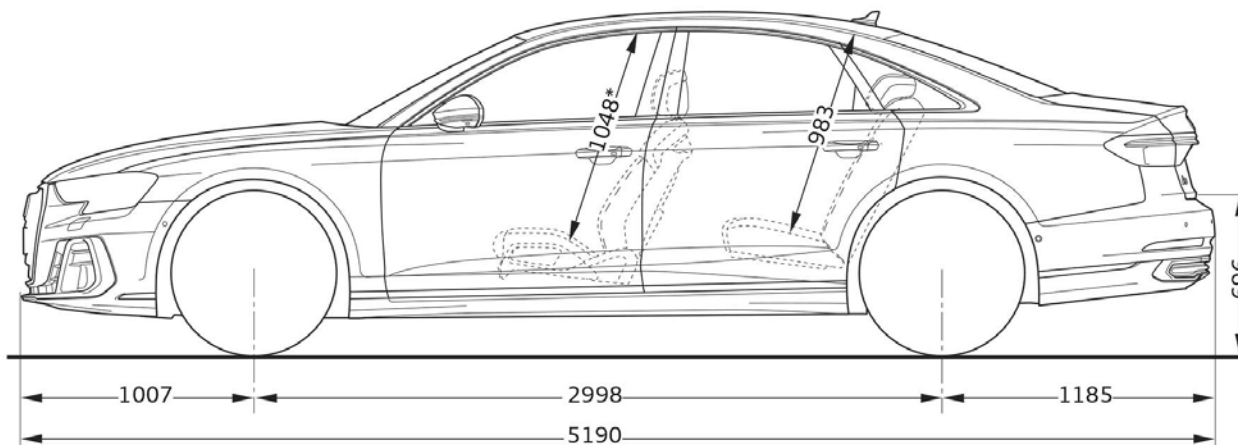
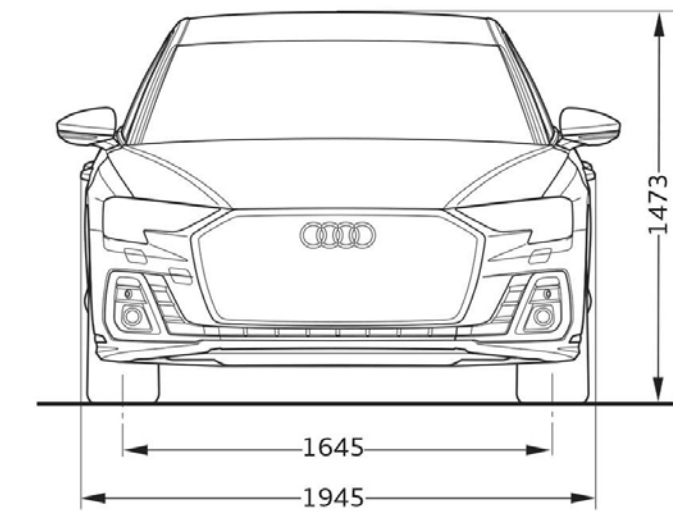
Kood	Lisavarustus		Hind, EUR
2MA	Vedrustus - õhkvedrustus "Adaptive air suspension Sport" , tavavedrustusest 10mm madalam, elektrooniliselt seadistatav auto kõrgus ja sõidumugavus	mitte Lang	940,00
2MQ/VH3	Vedrustus - õhkvedrustus "Predictive active suspension" , elektrooniliselt seadistatav auto kõrgus ja aktiivne sõidumugavuse tagamine	55/60 TFSI ainult koos PCF/PBY	6 235,00
VC2	Värvapult "HomeLink" - integreeritud programmeeritav kaugjuhtimispuult garaaži/värava uste avamiseks ja sulgemiseks		300,00
2V9	Õhuionisaator salongi esiosas - ioniseerides õhku vähendatakse kahjulikke lenduvaid osakesi ja mikroobe, mis parandab õhu kvaliteeti auto salongis, sh õhu aromisaator	ainult koos 9AU	630,00
9R1	Õise nägemise assistent - pimedas sõitmise abifunktsioon, mis tuvastab jalakäija ja samuti suuremad loomad ning annab neist hoiatuse juhile		2 630,00
CW4	Veljed - kergmetallveljed 9J x 19", 15-kodaraga disain ,rehvidega 255/45 R 19	50 TDI / 55 TFSI	1 945,00
45W	Veljed - kergmetallveljed 9J x 19", 5-kodaraga "Blade" disain ,rehvidega 255/45 R19	60 TFSI	230,00
45W	Veljed - kergmetallveljed 9J x 19", 5-kodaraga "Blade" disain ,rehvidega 255/45 R19	50 TDI / 55 TFSI	2 175,00
C9W	Veljed - kergmetallveljed 9J x 19", 5-kodaraga "Turbine" disain, grafiit-hall, osaliselt poleeritud ,rehvidega 255/45 R19	60 TFSI	230,00
C9W	Veljed - kergmetallveljed 9J x 19", 5-kodaraga "Turbine" disain, grafiit-hall, osaliselt poleeritud ,rehvidega 255/45 R19	50 TDI / 55 TFSI	2 175,00
CJ4	Veljed - kergmetallveljed 9J x 20", 10-paralleelkodaraga disain, kontrast-hall, osaliselt poleeritud ,rehvidega 265/40 R20	60 TFSI	1 605,00
CJ4	Veljed - kergmetallveljed 9J x 20", 10-paralleelkodaraga disain, kontrast-hall, osaliselt poleeritud ,rehvidega 265/40 R20	50 TDI / 55 TFSI	3 545,00
42G	Veljed - kergmetallveljed 9J x 20", 5-topeltkodaraga disain ,rehvidega 265/40 R20	60 TFSI	1 605,00
42G	Veljed - kergmetallveljed 9J x 20", 5-topeltkodaraga disain ,rehvidega 265/40 R20	50 TDI / 55 TFSI	3 545,00
42H	Veljed - kergmetallveljed 9J x 20", 10-Y-kodaraga disain, antratsiit-must, osaliselt poleeritud ,rehvidega 265/40 R20	60 TFSI	1 605,00
42H	Veljed - kergmetallveljed 9J x 20", 10-Y-kodaraga disain, antratsiit-must, osaliselt poleeritud ,rehvidega 265/40 R20	50 TDI / 55 TFSI	3 545,00
F06	Veljed - kergmetallveljed 9J x 20", 20-kodaraga "Structure" disain, kontrast-hall , osaliselt poleeritud ,rehvidega 265/40 R20	60 TFSI	1 605,00
F06	Veljed - kergmetallveljed 9J x 20", 20-kodaraga "Structure" disain, kontrast-hall , osaliselt poleeritud ,rehvidega 265/40 R20	50 TDI / 55 TFSI	3 545,00
43N	Veljed - kergmetallveljed 9J x 20", 5-topeltkodaraga "S"disain, Galvano-hõbe , rehvidega 265/40 R20	60 TFSI ainult koos PQD	1 605,00
43N	Veljed - kergmetallveljed 9J x 20", 5-topeltkodaraga "S"disain, Galvano-hõbe , rehvidega 265/40 R20	50 TDI / 55 TFSI ainult koos PQD	3 545,00
46A	Veljed - kergmetallveljed "Audi Sport" 9J x 20", 5-V-kodaraga "Star" disain, musta optikaga, osaliselt poleeritud ,rehvidega 265/40 R20	60 TFSI	2 290,00
46A	Veljed - kergmetallveljed "Audi Sport" 9J x 20", 5-V-kodaraga "Star" disain, musta optikaga, osaliselt poleeritud ,rehvidega 265/40 R20	50 TDI / 55 TFSI	4 230,00
F25	Veljed - kergmetallveljed 9J x 21", 5-topeltkodaraga "Star" disain, musta optikaga, osaliselt poleeritud ,rehvidega 265/35 R21	60 TFSI	2 405,00
F25	Veljed - kergmetallveljed 9J x 21", 5-topeltkodaraga "Star" disain, musta optikaga, osaliselt poleeritud ,rehvidega 265/35 R21	50 TDI / 55 TFSI ainult koos PQD	4 345,00
43P	Veljed - kergmetallveljed "Audi Sport" 9J x 21", 7-kodaraga "Dynamic" disain, plaatina-hall ,rehvidega 265/35 R21	60 TFSI	3 020,00
43P	Veljed - kergmetallveljed "Audi Sport" 9J x 21", 7-kodaraga "Dynamic" disain, plaatina-hall ,rehvidega 265/35 R21	50 TDI / 55 TFSI	4 965,00
C5J	Veljed - kergmetallveljed "Audi Sport" 9J x 21", 10-kodaraga "Star" disain, musta optikaga ,rehvidega 265/35 R21	60 TFSI	3 020,00
C5J	Veljed - kergmetallveljed "Audi Sport" 9J x 21", 10-kodaraga "Star" disain, musta optikaga ,rehvidega 265/35 R21	50 TDI / 55 TFSI	4 965,00
41J	Veljed - kergmetallveljed "Audi Sport" 9J x 21", 10-Y-kodaraga "Evo" disain, musta optikaga , osaliselt poleeritud ,rehvidega 265/35 R21	60 TFSI	3 090,00
41J	Veljed - kergmetallveljed "Audi Sport" 9J x 21", 10-Y-kodaraga "Evo" disain, musta optikaga , osaliselt poleeritud ,rehvidega 265/35 R21	50 TDI / 55 TFSI	5 030,00
53E	Veljed - kergmetallveljed "Audi Sport" 9J x 21", 10-kodaraga "Star" disain, plaatina-hall, osaliselt poleeritud ,rehvidega 265/35 R21	ainult 60 TFSI	3 090,00
53E	Veljed - kergmetallveljed "Audi Sport" 9J x 21", 10-kodaraga "Star" disain, plaatina-hall, osaliselt poleeritud ,rehvidega 265/35 R21	ainult 55 TFSI	5 030,00
A2A2	Välisvärv - Briljant-must		0,00
0E0E	Välisvärv - Mythos-must metallikvärv		1 270,00
H1H1	Välisvärv - Manhattan-hall metallikvärv	mitte koos PQD	1 270,00
Z7Z7	Välisvärv - Chronos-hall metallikvärv		1 270,00

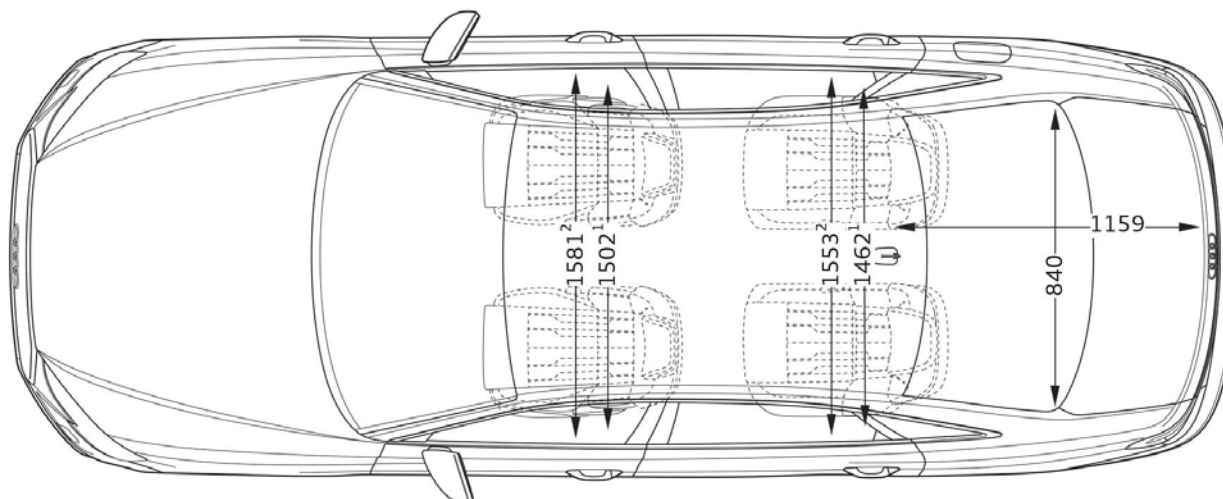
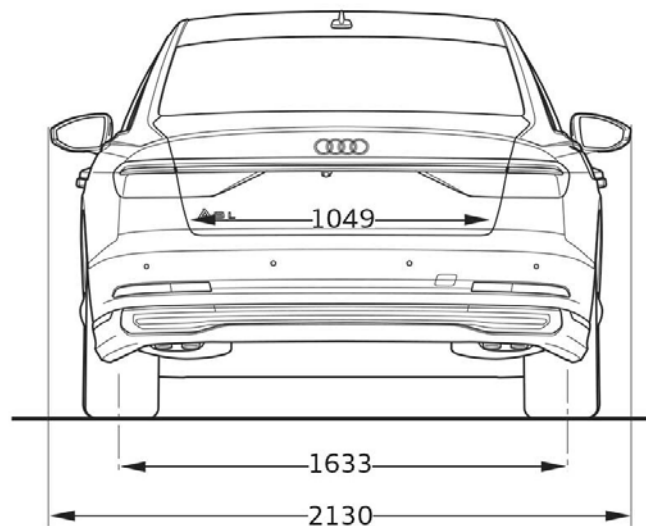
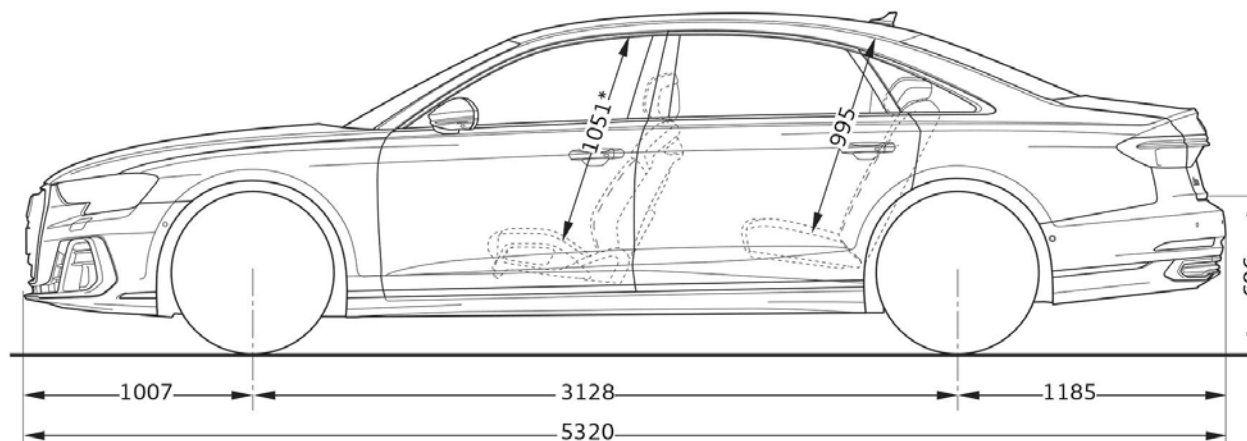
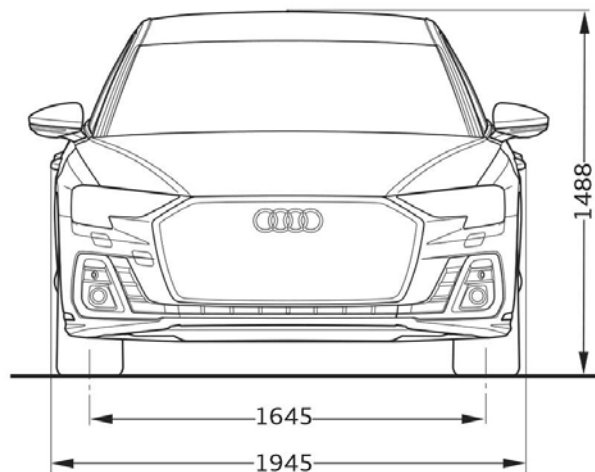
Kood	Lisavarustus	Hind, EUR
2Y2Y	Välisvärv - Glacier-valge metallikvärv	1 270,00
5U5U	Välisvärv - Firmament-sinine metallikvärv	1 270,00
L5L5	Välisvärv - Florett-hõbe metallikvärv	1 270,00
6I6I	Välisvärv - Ultra-sinine metallikvärv	ainult koos PQD 1 270,00
6Y6Y	Välisvärv - Daytona-hall pärlefektvärv	ainult koos PQD 1 270,00
R5R5	Välisvärv - Sebring-must kristallefektvärv	1 270,00
Q0Q0	Välisvärv - "Audi exclusive" - metallik- või pärlefektvärv individuaaltellimusel	4 920,00
O0O0	Välisvärv - "Audi exclusive" - mattvärv individuaaltellimusel (ainult 2Y2Y, L5L5, 6Y6Y, M4M4)	8 705,00
EA1	Pikendatud tehasegarantii - 3 aastat (2 aastat + 1 aasta lisagarantiid), läbisõiduni 30 000 km	375,00
EA2	Pikendatud tehasegarantii - 3 aastat (2 aastat + 1 aasta lisagarantiid), läbisõiduni 60 000 km	545,00
EA3	Pikendatud tehasegarantii - 3 aastat (2 aastat + 1 aasta lisagarantiid), läbisõiduni 90 000 km	755,00
EB4	Pikendatud tehasegarantii - 3 aastat (2 aastat + 1 aasta lisagarantiid), läbisõiduni 120 000 km	875,00
EB3	Pikendatud tehasegarantii - 3 aastat (2 aastat + 1 aasta lisagarantiid), läbisõiduni 150 000 km	1 085,00
EA4	Pikendatud tehasegarantii - 4 aastat (2 aastat + 2 aastat lisagarantiid), läbisõiduni 40 000 km	895,00
EA5	Pikendatud tehasegarantii - 4 aastat (2 aastat + 2 aastat lisagarantiid), läbisõiduni 80 000 km	1 365,00
EA6	Pikendatud tehasegarantii - 4 aastat (2 aastat + 2 aastat lisagarantiid), läbisõiduni 120 000 km	2 010,00
EA7	Pikendatud tehasegarantii - 5 aastat (2 aastat + 3 aastat lisagarantiid), läbisõiduni 50 000 km	1 560,00
EA8	Pikendatud tehasegarantii - 5 aastat (2 aastat + 3 aastat lisagarantiid), läbisõiduni 100 000 km	2 460,00
EA9	Pikendatud tehasegarantii - 5 aastat (2 aastat + 3 aastat lisagarantiid), läbisõiduni 150 000 km	3 850,00
APM	Porimatid ees/taga/taga A8L	4N1061501/4N0061511 4N4061512 041 197,00
APP	Pagasiruumi matt	4N0061180 135,00
APK	Pagasilaadimise läbipaistev kaitsekile tagastangele	4N0061197 135,00
ARA	Katuseraamid A8	4N0071126 500,00
ARL	Katuseraamid A8L	4N4071126A 726,00
APA	Pardakaamera liikluse jälgimiseks ees	4K0063511 795,00
APT	Pardakaamera liikluse jälgimiseks ees/taga	4K0063511A 1 095,00
AVT	Talvevelg 5-kodarat 4 x 8,0J X 19" ET32	4N0071499 8Z8 2 994,00
AVU	Talvevelg 10-paralleelkodarat 4 x 9,0J X 20" ET40	4N0071490A 8Z8 3 994,00
AVV	LED Sisenemistuled (Audi rõngad/S/e-tron/Gecko) esiustes	4G0052133G/J/L/K 145,00
ARD	Dümaamilised ilukilbid velje keskavas	4M8071006A 140,00
APR	Audi tarvikute mugavuspakett: kokkupandav pagasikast, USB-C laadimiskaabel (USB-C või lighting), puhastus- ja lõhnakomplekt	8U0061109 8S0051435K/L/80A057800 135,00

Hinnad sisaldavad 22% käibemaksu. Reval Auto Esindused OÜ jätab endale õiguse muuta hindu ette teatamata, käesolev hinnakiri muudab kehtetuks varasemad.

Originaaltarvikud ning aksessuaarid leiad www.pood.audi.ee







Audi Vorsprung durch Technik



Audi Tallinn

Reval Auto Esindused OÜ
Paldiski mnt 100a, 13522 Tallinn
Tel: 611 2000
e-post: tallinn@audi.ee

Audi Tartu

Aasta Auto AS
Sepa 24b, 51013 Tartu
Tel: 7308 020
e-post: audi@aastaauto.ee

Audi teeninduskeskus Pärnus

Reval Auto Esindused OÜ
Tallinna mnt 87e, 80034 Pärnu
Tel: 444 7130
e-post: parnu@audi.ee

Audi teeninduskeskus Virumaal

Møller Auto Viru AS
Narva mnt 143, 41536 Jõhvi
Tel 680 8200
e-post: viru@moller.ee